



**KeContact P20 / P30**  
**Installationshandbuch**  
(für den Fachmann)

**KEBA<sup>®</sup>**

Automation by innovation.

## Hinweise zu diesem Handbuch

Im Handbuch finden Sie an verschiedenen Stellen Hinweise und Warnungen vor möglichen Gefahren. Die verwendeten Symbole haben folgende Bedeutung:



### WARNUNG!

Bedeutet, dass Tod oder schwere Körperverletzung eintreten können, wenn die entsprechenden Vorsichtsmaßnahmen nicht getroffen werden.



### VORSICHT!

Bedeutet, dass ein Sachschaden oder leichte Körperverletzung eintreten kann, wenn die entsprechenden Vorsichtsmaßnahmen nicht getroffen werden.

### ACHTUNG

Bedeutet, dass ein Sachschaden eintreten kann, wenn die entsprechenden Vorsichtsmaßnahmen nicht getroffen werden.



### ESD

Mit dieser Warnung wird auf die möglichen Folgen beim Berühren von elektrostatisch empfindlichen Bauteilen hingewiesen.



### Hinweis

Anwendungstipps und nützliche Infos werden mit "i" gekennzeichnet. Sie enthalten keine Information, die vor einer gefährlichen oder schädlichen Funktion warnt.



Weiterführende wichtige Informationen.

► Dieser Pfeil markiert **Arbeitsschritte**, die Sie ausführen sollen.

Document: V 3.20  
Document no.: # 89105  
Pages: 48  
Language: de

© KEBA AG 2012-2016

Änderungen im Sinne der technischen Weiterentwicklung vorbehalten. Angaben erfolgen ohne Gewähr. Wir wahren unsere Rechte.

Sämtliches geistige Eigentum, darunter auch Warenzeichen und Urheberrechte, ist Eigentum der jeweiligen Besitzer. Jegliche unerlaubte Verwendung solchen geistigen Eigentums ist ausdrücklich untersagt.

KEBA AG, Postfach 111, Gewerbepark Urfahr, A-4041 Linz, [www.keba.com/emobility](http://www.keba.com/emobility)



### Entsorgungshinweis

Das Symbol der durchgestrichenen Abfalltonne bedeutet, dass Elektro- und Elektronikgeräte inklusive Zubehör getrennt vom allgemeinen Hausmüll zu entsorgen sind. Hinweise befinden sich auf dem Produkt, in der Gebrauchsanleitung oder auf der Verpackung.

Die Werkstoffe sind gemäß ihrer Kennzeichnung wieder verwertbar. Mit der Wiederverwendung, der stofflichen Verwertung oder anderen Formen der Verwertung von Altgeräten, leisten Sie einen wichtigen Beitrag zum Schutz unserer Umwelt.



### Entsorgung von Batterien

Batterien oder Akkumulatoren sind Sondermüll und müssen fachgerecht entsorgt werden. Obwohl Batterien eine niedrige Spannung haben, können sie doch bei Kurzschluss genug Strom abgeben, um brennbare Materialien zu entzünden. Sie dürfen deshalb nicht gemeinsam mit leitfähigen Materialien (wie z.B. Eisenspäne, mit Öl verunreinigte Drahtwolle, etc.) entsorgt werden.



Das **Installationshandbuch** kann unter [www.keba.com/emobility](http://www.keba.com/emobility) heruntergeladen werden.



Die neueste **Firmware** kann unter [www.keba.com/emobility](http://www.keba.com/emobility) (Download-Bereich) heruntergeladen werden. Eine neue Firmware kann z.B. geänderte Normen berücksichtigen oder die Kompatibilität zu neuen Elektrofahrzeugen verbessern.

# Inhalt

<b>1</b>	<b>Wichtige Informationen .....</b>	<b>5</b>
1.1	Sicherheitshinweise .....	5
1.2	Bestimmungsgemäßer Gebrauch .....	7
1.3	Zu diesem Handbuch .....	7
1.4	Produktbezeichnung .....	8
<b>2</b>	<b>Variantenübersicht.....</b>	<b>9</b>
2.1	Optionale Ausstattung.....	9
<b>3</b>	<b>Installationsrichtlinien .....</b>	<b>11</b>
3.1	Allgemeine Kriterien für die Standortauswahl .....	11
3.2	Vorgaben für den Elektrischen Anschluss .....	12
3.2.1	Allgemeines .....	12
3.2.2	Abweichende Z.E.-Ready / E.V. Ready Anforderungen .....	13
3.2.3	Elektrischer Anschluss an IT Netze (nur P30) .....	14
3.3	Erforderlicher Platzbedarf .....	15
<b>4</b>	<b>Installation .....</b>	<b>16</b>
4.1	Installationsvoraussetzungen.....	17
4.2	Gehäuse vorbereiten .....	18
4.2.1	Gehäuseabdeckung abnehmen.....	18
4.2.2	Anschlussfeldabdeckung abnehmen .....	19
4.3	Kabeleinführung vorbereiten.....	19
4.3.1	Kabeleinführung von oben - Aufputz Kabelverlegung .....	20
4.3.2	Kabeleinführung von hinten - Unterputz Kabelverlegung .....	20
4.4	Stromladestation montieren .....	21
4.5	Elektrischer Anschluss.....	23
4.5.1	Anschlussübersicht bei geöffneter Anschlussfeldabdeckung .....	23
4.5.2	Versorgungsleitung anschließen .....	24
4.5.3	Freigabeeingang [X1] (ausgenommen e-series) .....	27
4.5.4	Schaltkontakt Ausgang [X2] (ausgenommen e-series).....	28
4.5.5	Klemmen [X1/X2] (ausgenommen e-series).....	29
4.5.6	Ethernet1 Anschluss [ETH] (optional).....	30
4.6	DIP-Switch Einstellungen.....	32
4.7	Inbetriebnahme .....	35
4.7.1	Inbetriebnahmemodus / Selbsttest .....	35
4.7.2	Sicherheitsprüfungen .....	36
4.7.3	Firmware Update .....	36
4.7.4	Anschlussfeldabdeckung montieren .....	37
4.7.5	Gehäuseabdeckung montieren.....	38
<b>5</b>	<b>Weitere technische Anleitungen .....</b>	<b>39</b>
5.1	RFID Karten programmieren (optional).....	39
5.2	Kommunikation mit dem Elektrofahrzeug PLC->Ethernet (optional; nur P20).....	39
5.3	Sicherung wechseln .....	39
5.4	Abmessungen .....	40
5.5	Technische Daten .....	42
5.6	CE-Konformitätserklärung.....	44
	<b>Index.....</b>	<b>45</b>

# 1 Wichtige Informationen

## 1.1 Sicherheitshinweise

---



### WARNUNG!

- **Elektrische Gefahr!**

Montage, erste Inbetriebnahme und Wartung der Stromladestation müssen von einschlägig ausgebildeten, qualifizierten und befugten Elektrofachkräften<sup>(1)</sup> durchgeführt werden, die dabei für die Beachtung der bestehenden Normen und Installationsvorschriften voll verantwortlich sind.

Beachten Sie dass ein zusätzlicher Überspannungsschutz von Fahrzeugen oder nationalen Vorschriften gefordert sein kann.

Beachten Sie dass in manchen Ländern oder von Fahrzeugherstellern eine andere Auslösecharakteristik des Fehlerstromschutzschalters gefordert sein kann (Type B).

- Schließen Sie im rechten Anschlussbereich (Ethernet, Klemmen für Steuerleitungen) nur Spannungen und Stromkreise an, welche eine sichere Trennung zu gefährlichen Spannungen haben (z.B. ausreichende Isolierung).

Versorgen Sie die Klemmen (X2) ausschließlich aus Spannungsquellen, welche Schutzkleinspannung aufweisen!

- Überprüfen Sie vor der Inbetriebnahme alle Schraub- und Klemmverbindungen auf festen Sitz!
- Die Anschlussfeldabdeckung darf nie unbeaufsichtigt geöffnet bleiben. Montieren Sie die Anschlussfeldabdeckung, wenn Sie die Stromladestation verlassen.
- Nehmen Sie keine eigenmächtigen Umbauten und Modifikationen an der Stromladestation vor!
- Reparaturarbeiten an der Stromladestation sind nicht zulässig und dürfen nur durch den Hersteller durchgeführt werden (Austausch der Stromladestation)!
- Entfernen Sie keine Kennzeichnungen wie Sicherheitssymbole, Warnhinweise, Leistungsschilder, Bezeichnungsschilder oder Leitungsmarkierungen!
- Die Stromladestation hat keinen eigenen Netzschalter! Als Netztrenneinrichtung dient der FI- und Leitungsschutzschalter der Gebäudeinstallation.
- Ziehen Sie das Ladekabel nur am Stecker und nicht am Kabel aus der Steckverbindung.
- Achten Sie darauf, dass das Ladekabel nicht mechanisch beschädigt wird (geknickt, eingeklemmt, oder überfahren) und der Kontaktbereich nicht mit Hitzequellen, Schmutz oder Wasser in Berührung kommt.
- An das Ladekabel der Stromladestation darf keine Kabelverlängerung angeschlossen werden.

---

<sup>(1)</sup> Personen die aufgrund fachlicher Ausbildung, Kenntnis und Erfahrung sowie Kenntnis der einschlägigen Normen, die übertragenen Arbeiten beurteilen und mögliche Gefahren erkennen können.

### ACHTUNG

#### Beschädigungsgefahr!

- Achten Sie darauf, die Stromladestation durch unsachgemäße Handhabung nicht zu beschädigen (Verankerung, Gehäuseabdeckung, Steckdose, Innenteile etc.).
  - Bei Regen und Montage im Außenbereich die Anschlussfeldabdeckung nicht öffnen!
  - Bruchgefahr des Kunststoffgehäuses!
    - Es dürfen zur Befestigung keine Senkkopfschrauben verwendet werden!
    - Es müssen die beigelegten Unterlegscheiben verwendet werden.
    - Die Befestigungsschrauben nicht mit Gewalt anziehen.
    - Die Montagefläche muss komplett eben sein (max. 1 mm Unterschied zwischen den Auflage- bzw. Befestigungspunkten). Eine Durchbiegung des Gehäuses muss vermieden werden.
- 



### ESD

Hinweise für Fachkräfte die das Gerät öffnen dürfen:

Beschädigungsgefahr! Elektronische Bauteile können durch Berührung zerstört werden!

- Vor dem Hantieren mit Baugruppen eine elektrische Entladung durch Berühren eines metallischen, geerdeten Gegenstandes durchführen!
- 



### VORSICHT!

5 Sicherheitsregeln:

- Allpolig und allseitig abschalten!
  - Gegen Wiedereinschalten sichern!
  - Auf Spannungsfreiheit prüfen!
  - Erden und kurzschließen!
  - Benachbarte spannungsführende Teile abdecken und Gefahrenstellen abgrenzen!
- 



Nichtbeachtung der Sicherheitshinweise kann zu Lebensgefahr, Verletzungen und Schäden am Gerät führen! KEBA AG lehnt jede Haftung für daraus resultierende Ansprüche ab!

---

### 1.2 Bestimmungsgemäßer Gebrauch

Das Gerät ist eine "Stromladestation" für den Innen- und Außenbereich an der elektrisch betriebene Fahrzeuge aufgeladen werden können (z.B. Elektroautos).

Die Stromladestation ist zur Montage an einer Wand oder an einer Standsäule vorgesehen. Bezüglich Montage und Anschluss der Stromladestation sind die jeweiligen nationalen Vorschriften zu beachten.

Der bestimmungsgemäße Gebrauch des Gerätes umfasst in jedem Fall die Einhaltung der Umgebungsbedingungen für die dieses Gerät entwickelt wurde.

Das Gerät wurde unter Beachtung der einschlägigen Sicherheitsnormen entwickelt, gefertigt, geprüft und dokumentiert. Bei Beachtung der für den bestimmungsgemäßen Gebrauch beschriebenen Anweisungen und sicherheitstechnischen Hinweise gehen deshalb vom Produkt im Normalfall keine Gefahren in Bezug auf Sachschäden oder für die Gesundheit von Personen aus.

Die in diesem Handbuch enthaltenen Anweisungen müssen in jedem Fall genau befolgt werden. Andernfalls können Gefahrenquellen geschaffen oder Sicherheitseinrichtungen unwirksam gemacht werden. Unabhängig von den in diesem Handbuch gegebenen Sicherheitshinweisen sind die dem jeweiligen Einsatzfall entsprechenden Sicherheits- und Unfallverhütungsvorschriften zu beachten.

Es dürfen nur Elektrofahrzeuge oder deren Ladegeräte angeschlossen werden. Ein Anschluss von anderen Geräten (z.B. Elektrowerkzeuge) ist nicht zulässig!

Aufgrund technischer oder gesetzlicher Restriktionen sind nicht alle Varianten / Optionen in allen Ländern verfügbar.

### 1.3 Zu diesem Handbuch

**Dieses Handbuch und die beschriebenen Funktionen sind gültig für Geräte des Typs:**

- KeContact P20 / Firmware Version: v2.x (und höher)
- KeContact P30 / Firmware Version: v3.x (und höher)

#### **Gebrauch dieses Handbuches**

Dieses Handbuch wendet sich ausschließlich an *qualifiziertes Personal*. Das sind Personen die aufgrund fachlicher Ausbildung, Kenntnis und Erfahrung sowie Kenntnis der einschlägigen Normen, die übertragenen Arbeiten beurteilen und mögliche Gefahren erkennen können.

Die in diesem Handbuch enthaltenen Abbildungen und Erläuterungen beziehen sich auf eine typische Ausführung des Gerätes. Die Ausführung Ihres Gerätes kann davon abweichen.

Die Hinweise und Anweisungen zur Bedienung des Gerätes entnehmen Sie bitte dem „Benutzerhandbuch“.

## 1.4 Produktbezeichnung

### Beispiel KC-P30-ES240030-000-xx

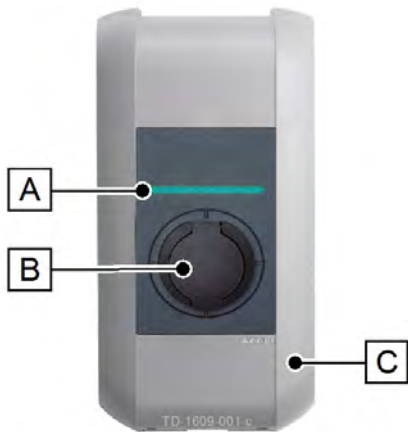
Produktbezeichnung		
Typenschild Siehe oben am Gerät		
Produktfamilie	<b>KC</b>	KeContact
Produkt Type / Version	<b>P20 / P30</b>	Charge Point

Ausführungsvariante			
Grundvariante	<b>E</b>	<b>E...Europa</b>	
Kabel / Buchse	<b>S</b>	<b>S...Socket</b> C...Cable	
	<b>2</b>	1...Type 1 <b>2...Type 2</b> S...Shutter	
	<b>4</b>	1...13A 2...16A 3...20A <b>4...32A</b>	
	<b>00</b>	<b>00...kein Kabel</b> 01...4m gerade 04...6m gerade	
Elektronik	<b>3</b>	0...e-series 1...b-series 2...c-series <b>3...c-series+PLC</b> (nur P20)	A...c-series+WLAN B...x-series C...x-series+GSM D...x-series+GSM+PLC
Elektrik	<b>0</b>	<b>0...Schütz</b> 1...Schütz 1-phasig 2...3-phasig mit DC Fehlerstromerkennung (RDCMB)	

Optionen		
P30 Energiezähler (P20: nicht verwendet)	<b>0</b>	<b>0...Nicht bestückt</b> E...Energy Meter (nicht geeicht)
Nicht verwendet	<b>0</b>	-
Authentifizierung	<b>0</b>	<b>0...Nicht bestückt</b> R...RFID K...Keypress
Optionaler Kundencode	<b>xx</b>	-

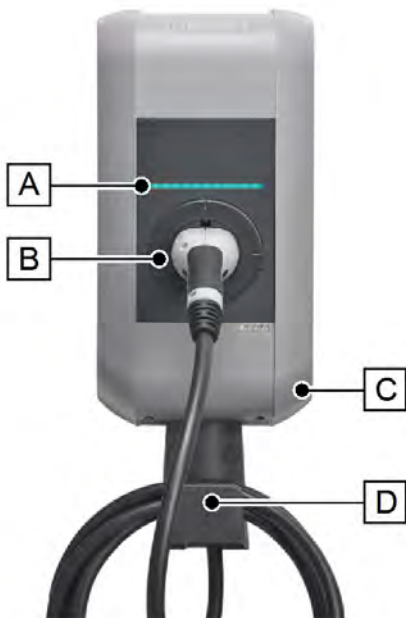


## 2 Variantenübersicht



### Basismodell mit Steckdose (Typ 2)...

- [A]...Status LED
- [B]...Normbuchse (Varianten möglich)
- [C]...Gehäuseabdeckung



### Basismodell mit Ladekabel (Typ1, Typ 2)...

- [A]...Status LED
- [B]...Parkbucht für Ladestecker
- [C]...Gehäuseabdeckung
- [D]...Halterung für Ladekabel

### Ladestecker/Ladekabel aufbewahren...

Wird kein Ladevorgang durchgeführt, kann der Ladestecker zur sicheren Aufbewahrung an der Parkbucht [B] angesteckt werden.

Das Ladekabel kann aufgerollt auf der Halterung [D] abgelegt werden.

## 2.1 Optionale Ausstattung

### Display (P30 Option)



Das optionale Punktmatrix Display (1) kann je nach Betriebszustand unterschiedliche Informationen anzeigen (z.B. Software-Version, Energiezählerstand).

Bei Inaktivität wird die Helligkeit der Anzeige reduziert bzw. nach einigen Minuten ausgeschaltet.

Das Punktmatrix Display leuchtet durch das Gehäuse hindurch und ist bei deaktivierter Anzeige nicht sichtbar!

### RFID Sensor



Der RFID Sensor **[R]** dient zur berührungslosen Autorisierung eines Benutzers mit MIFARE Karten oder Tags nach ISO14443.

### Schlüsselschalter



Der Schlüsselschalter **[S]** dient zur Autorisierung eines Benutzers mit einem Schlüssel.

### Weitere optionale Ausstattung

- Netzwerkfähigkeit
  - Schaltkontakt (zum Steuern von externen Zusatzeinrichtungen)
  - Freigabeeingang für z.B. Rundsteuerempfänger, Zeitschaltuhren (damit kann ein zeitgesteuertes Aufladen des Fahrzeugs realisiert werden.)
  - PLC (Power Line Communication) nach GreenPhy Standard
  - Montagesäule
- Nur für P30:**
- DC-Fehlerstromüberwachung (RDCMB)
  - XPU Kommunikationsmodul
    - WLAN Modul
    - GSM Modul (optional)

### 3 Installationsrichtlinien

#### 3.1 Allgemeine Kriterien für die Standortauswahl

Die Stromladestation wurde für den Innen- und Außenbereich konstruiert. Dementsprechend ist es erforderlich, für die Aufstellbedingungen und den Schutz des Gerätes am Aufstellungsort zu sorgen.

- Berücksichtigen Sie die örtlich geltenden Elektro-Installationsvorschriften, Brandverhütungsmaßnahmen und Unfallschutzvorschriften sowie die Rettungswege am Standort.
- Die Stromladestation darf nicht in explosionsgefährdeten Zonen (EX-Umgebung) installiert werden.
- Montieren Sie die Stromladestation so, dass sie nicht im direkten Personenfluss liegt und niemand über angesteckte Ladekabel stolpern kann bzw. dass Ladekabel keine Passantenströme belegen oder kreuzen.
- Die Stromladestation nicht an Stellen montieren, wo sie Ammoniak oder Ammoniakgasen ausgesetzt ist (z.B. in oder bei Stallungen).
- Die Montagefläche muss eine ausreichende Festigkeit aufweisen, um den mechanischen Belastungen standzuhalten.
- Die Stromladestation nicht an Stellen montieren, an denen herabfallende Gegenstände (z.B. aufgehängte Leitern oder Autoreifen) das Gerät beschädigen könnten.
- Laut Produktnorm muss sich die Stromladestation in einer Höhe zwischen 0,4 m und 1,5 m befinden. Es wird empfohlen die Stromladestation (Höhe Buchse bzw. Parkbucht) in einer Höhe von 1,2 m zu montieren. Es ist zu beachten, dass nationale Vorschriften die Höhe begrenzen können.
- Das Gerät darf nicht direktem Strahlwasser ausgesetzt werden (durch z.B. benachbarte manuelle Auto- waschanlagen, Hochdruckreiniger, Gartenschlauch).
- Das Gerät soll nach Möglichkeit vor direktem Regen geschützt montiert werden, um z.B. Vereisung, Beschädigungen durch Hagel oder dergleichen zu vermeiden.
- Das Gerät soll nach Möglichkeit vor direkter Sonneneinstrahlung geschützt montiert werden, um das Reduzieren des Ladestroms oder das Unterbrechen des Ladens aufgrund zu hoher Temperaturen an Komponenten der Ladestation zu vermeiden.
- Bei nicht wettergeschützter Aufstellung (z.B. auf einem Parkplatz im Freien), wird bei unzulässiger Temperaturüberschreitung die Ladestromvorgabe auf 16A reduziert. In weiterer Folge kann der Ladevorgang auch abgeschaltet werden.
- Informationen zu den Umgebungsbedingungen siehe Kapitel „[5.5 Technische Daten \[42\]](#)“.

**Beachten Sie die international geltenden Errichternormen (z.B. IEC 60364-1 und IEC 60364-5-52) und befolgen Sie die national geltenden Errichternormen und Vorschriften.**

### 3.2 Vorgaben für den Elektrischen Anschluss

#### 3.2.1 Allgemeines

Die Stromladestation ist im Auslieferungszustand auf 10 Ampere eingestellt. Stellen Sie den Maximalstrom mit den DIP-Switches passend zum installierten Leitungsschutzschalter ein (siehe Kapitel „4.6 DIP-Switch Einstellungen [32]“).

Die Versorgungsleitung muss in die bestehende Hausinstallation fest verdrahtet installiert werden und den national geltenden gesetzlichen Bestimmungen entsprechen.

#### Auswahl des Fehlerstromschutzschalters (FI):

- Jede Ladestation muss über einen eigenen FI angeschlossen werden. Es dürfen keine anderen Stromkreise an diesen FI angeschlossen werden.
- FI-Schutzschalter mindestens Type A (30mA Auslösestrom).  
Sind die zu ladenden Fahrzeuge nicht bekannt (z.B. halböffentlicher Bereich), müssen Maßnahmen zum Schutz beim Auftreten von Gleichfehlerströmen (>6mA) getroffen werden. Dies kann durch die Geräte-Variante KC-P30-xxxxxx2, die Verwendung eines speziell für Elektrofahrzeuge vorgesehenen FI-Typs oder mit einem FI Type B realisiert werden. Zusätzlich sind die Vorgaben des Fahrzeugherstellers zu beachten.
- Wenn eine Stromladestation mit einem Type B Fehlerstromschutzschalter geschützt wird, muss jeder vorgeschaltete Fehlerstromschutzschalter, auch wenn er nicht der Stromladestation zugeordnet ist, entweder vom Type B sein oder mit einer DC Fehlerstromerkennungseinrichtung ausgestattet sein.
- Der Nennstrom  $I_N$  muss passend zum Leitungsschutzschalter und zur Vorsicherung ausgewählt werden.

#### Dimensionierung des Leitungsschutzschalters:

Beachten Sie bei der Dimensionierung des Leitungsschutzschalters auch die erhöhten Umgebungstemperaturen im Schaltschrank! Dies kann unter Umständen eine Reduktion der Ladestromvorgabe zur Erhöhung der Anlagenverfügbarkeit erforderlich machen.

- Nennstrom entsprechend den Typenschildangaben in Abstimmung mit der gewünschten Ladeleistung (DIP-Switch Einstellungen zur Ladestromvorgabe) und der Versorgungsleitung ermitteln.

#### Dimensionierung der Versorgungsleitung:

Beachten Sie bei der Dimensionierung der Versorgungsleitung mögliche Minderungsfaktoren und die erhöhten Umgebungstemperaturen im inneren Anschlussbereich der Stromladestation (siehe Temperatur-Rating Versorgungsklemmen)! Dies kann unter Umständen zu einer Erhöhung des Leitungsquerschnittes und zur Anpassung der Temperaturbeständigkeit der Versorgungsleitung führen.

#### Netztrenneinrichtung:

Die Stromladestation hat keinen eigenen Netzschalter. Der Fehlerstromschutzschalter (FI) und der Leitungsschutzschalter der Versorgungsleitung dienen als Netztrenneinrichtung.

### 3.2.2 Abweichende Z.E.-Ready / E.V. Ready Anforderungen

**Z.E.-Ready** ist eine freiwillige Zertifizierung von Renault. Um einen Ladepunkt als Z.E.-Ready zu bezeichnen, muss die Stromladestation Z.E.-Ready zertifiziert sein und die Anlage nach den E.V. Ready Anforderungen installiert werden (siehe Tabelle).

**E.V. Ready** ist eine von Renault-Nissan gegründete freiwillige Zertifizierung. Um einen Ladepunkt als E.V. Ready zu bezeichnen, müssen der Installateur und die Stromladestation E.V. Ready zertifiziert sein. Die Anlage muss nach den E.V. Ready Anforderungen installiert werden (siehe Tabelle).

Die nachfolgenden Anforderungen müssen für die Zertifizierung erfüllt werden:

- Für den Fall dass das interne Schaltelement (Schütz) nicht mehr öffnen kann, muss eine zusätzliche Abschaltmöglichkeit realisiert werden. Dies kann mit dem Schaltkontakt Ausgang [X2] realisiert werden (Details siehe Kapitel „4.5.4 Schaltkontakt Ausgang [X2] (ausgenommen e-series) [28]“).
- Es dürfen keine 13A Ladekabel verwendet werden.
- Bei 3-phasigem Anschluss der Stromladestation muss die Geräte-Variante KC-**P30-xxxxxxx2-xxx (P30 b-,c-, x-series)** oder mindestens ein Fehlerstromschutzschalter (FI) Type A mit DC Fehlerstromerkennung (>6mA) oder ein Fehlerstromschutzschalter (FI) Type B verwendet werden.

#### Anforderungen für die Auswahl des Leitungsschutzschalters:

Ladestrom-Vorgabe	Leitungsschutzschalter	Charakteristik	
		1-phasig	3-phasig
(DIP-Switch)			
<b>10A</b>		Nicht erlaubt	
<b>13A</b>		Nicht erlaubt	
<b>16A</b>	20A	Nicht erlaubt	C
<b>20A</b>	25A	B / C	C
<b>25A</b>	32A	B / C	C
<b>32A</b>	40A	B / C	C



*Eine Absicherung mit **40A** ist zulässig, wenn es auf Grund eines thermischen Deratings des Leitungsschutzschalters erforderlich ist. Ansonsten ist gemäß Typenschild mit Nennstrom abzuschirmen. Es sollen die gleichen klimatischen Umgebungsbedingungen für den Leitungsschutzschalter und die Ladestation gegeben sein.*

### Netzversorgung und Anforderungen an die Erdung (Z.E.-Ready/E.V. Ready)

- **TT- und TN-Netze:** Der Erdungswiderstand der Anlage muss niedriger als **100 Ohm** sein, oder weniger wenn dies nationale Regulierungen erfordern.
- **TT-Netze:** Bei einem Erdungswiderstand größer als **100 Ohm**, muss ein Trenntransformator vor die EVSE (Electric Vehicle Supply Equipment) Installation eingebaut werden. Der Trenntransformator muss dann in ein TN-Erdungssystem, für das die oben genannten Kriterien gelten, eingebunden werden.
- **IT-Netze:** Stromversorgungen mit IT-Erdungsanlagen sind verboten.
- In TT und TN-Netzen darf die Spannung am N-Leiter gegen PE nicht höher als 10 V sein.

- Sind mehrere Stromladestationen an der gleichen Stromversorgung angeschlossen, müssen zusätzlich lokale Erdungsverbindungen hergestellt werden (mindestens alle 10 Ausgänge). Der maximale Erdungswiderstand für jede zusätzliche Erdungsverbinding (unabhängig gemessen) muss niedriger als **100 Ohm** sein. Alle Erdungsverbindungen müssen angeschlossen werden, um ein einziges Potential sicherzustellen.
- Ein zu hoher Anteil an Oberwellen kann die Beendigung des Ladevorgangs verursachen. Die öffentliche Netzversorgung sollte die Normen IEC 61000-2-1, IEC 61000-2-2, EN 50160 § 4.2.4 und § 4.2.5 erfüllen, um dieses Problem zu vermeiden. Die zulässige Höchstgrenze an Oberwellen kann in Abhängigkeit von der Netzimpedanz variieren.

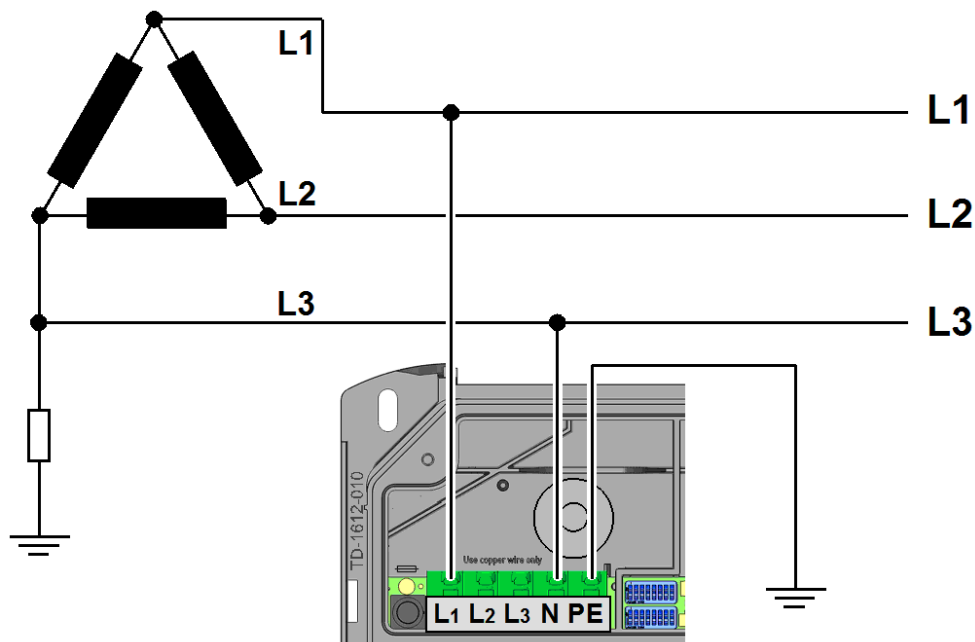
### 3.2.3 Elektrischer Anschluss an IT Netze (nur P30)



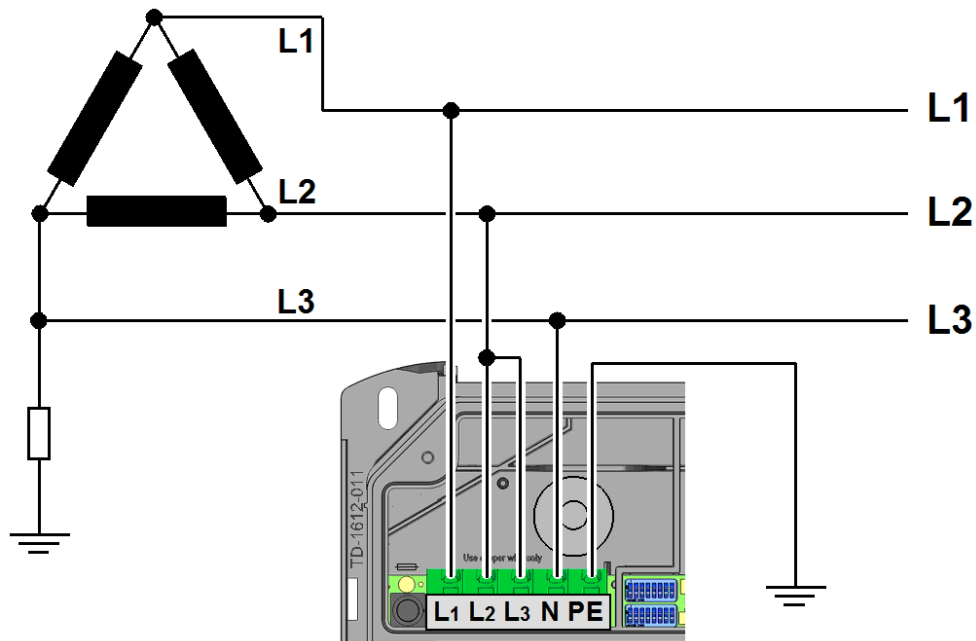
Achten Sie darauf, dass nicht alle Fahrzeugtypen für den Anschluss an IT Netze zugelassen sind. Die Fahrzeuge müssen vom Fahrzeughersteller für die IT Netzform zugelassen sein.

Die Stromladestation kann grundsätzlich an TN, TT und IT Netze angeschlossen werden.

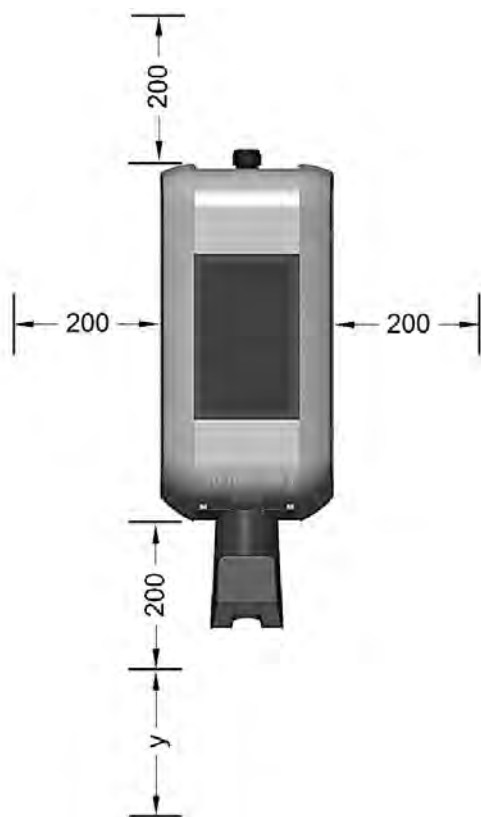
#### Beispiel: 1-phasiger Anschluss an ein dreieckförmiges Versorgungsnetz mit 230V



Beispiel: 3-phasiger Anschluss an ein dreieckförmiges Versorgungsnetz mit 230V



### 3.3 Erforderlicher Platzbedarf



#### Platzbedarf...

Bei Gerätevarianten mit optionalem Kabelhalter ist nach unten hin **zusätzlich** ausreichend Freiraum (**y**) für das verwendete Ladekabel einzuplanen.

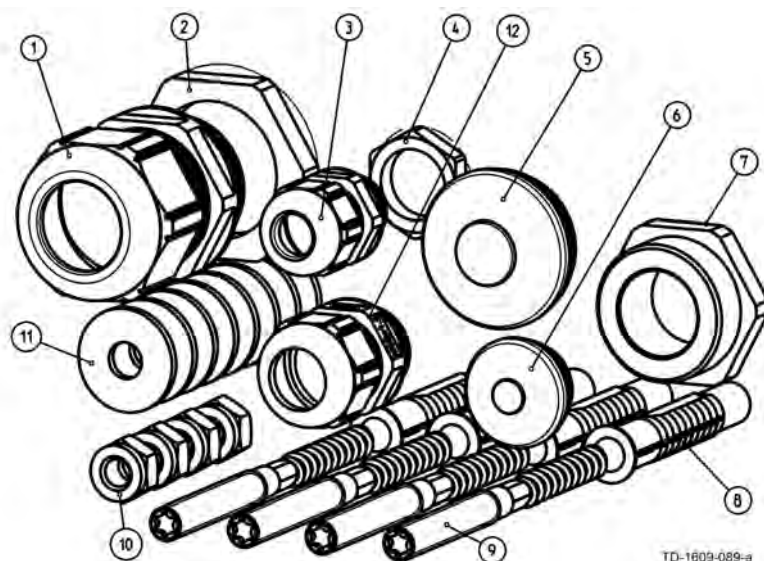
Werden mehrere Stromladestationen nebeneinander montiert, ist zwischen den Stromladestationen ein Abstand von mindestens 200mm einzuhalten.

Abmessungen in Millimeter

## 4 Installation

Lieferumfang	e-series	andere
Stromladestation	1 ST	1 ST
Kabelhalterung (bei Variante mit Ladekabel)	1 ST	1 ST
Installationshandbuch (für den Fachmann)	1 ST	1 ST
Benutzerhandbuch (für den Endkunden)	1 ST	1 ST
Bohrschablone	1 ST	1 ST
Schlüssel für Zylinderschloss (optional)	-	3 ST
RFID Karte (optional)	-	1 ST
[1] Kabelverschraubung M32x1,5 schwarz (Klemmbereich 10–21mm)	1 ST	1 ST
[2] Gegenmutter M32x1,5 schwarz	1 ST	1 ST
[3] Kabelverschraubung M16x1,5 schwarz (Klemmbereich 4–10mm)	-	1 ST
[4] Gegenmutter M16x1,5 schwarz	-	1 ST
[5] Doppelmembranstutzen M32 schwarz (Klemmbereich 14–21mm)	1 ST	1 ST
[6] Doppelmembranstutzen M20 schwarz (Klemmbereich 7–12mm)	-	1 ST
[7] Reduziereinsatz M32/M20 grau	-	1 ST
[12] Kabelverschraubung M20 grau		1 ST
<b>Befestigungsset für Wandmontage:</b>		
[8] Dübel für M8; Fischer UXR-8	-	4 ST
[9] Stockschrauben M8x100	-	4 ST
[10] Mutter ISO 10511 - M8	-	4 ST
[11] Unterlegscheibe ISO 7089 - 8,4	-	8 ST

### Mitgeliefertes Montagematerial



TD-1609-089-a



### 4.1 Installationsvoraussetzungen

- Vor Beginn der Installation sind die Installationsrichtlinien zu beachten.
- Ansprechperson vor Ort (für den Zugang zur Netztrenneinrichtung im Elektroverteiler).
- Der elektrische Anschluss (Versorgungsleitung) muss vorbereitet sein.
- Akklimatisierung:  
Bei einem Temperaturunterschied von mehr als 15°C zwischen Transport und Installationsort soll die Stromladestation mindestens zwei Stunden ungeöffnet akklimatisiert werden.

Das sofortige Öffnen der Stromladestation kann im Inneren zu Wasserbildung führen und beim Einschalten des Gerätes Schäden verursachen. Eine Beschädigung kann unter Umständen auch erst zu einem späteren Zeitpunkt nach der Installation auftreten.

Im Idealfall sollte die Stromladestation ein paar Stunden vorher am Installationsort gelagert werden. Falls dies nicht möglich ist, sollte die Stromladestation bei kalten Temperaturen (< 5°C) nicht über Nacht im Freien oder in einem Fahrzeug gelagert werden.

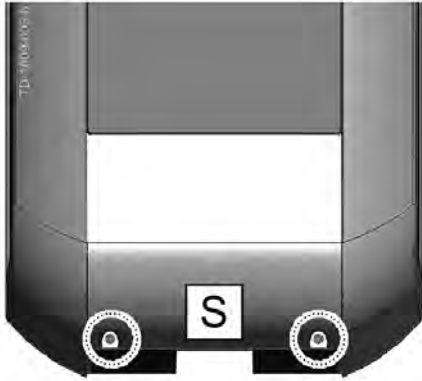
### Werkzeugliste

Für die Installation werden folgende Werkzeuge benötigt:

- Schlitzschraubendreher für Versorgungsklemmen (Klingenbreite 5,5 mm)
- Schlitzschraubendreher für Klemmen X1/X2 (Klingenbreite 3,0 mm)
- Kreuzschraubendreher PH2
- Montagewerkzeug für Kabelverschraubungen M16 (SW 20mm) und M32 (SW 36mm)
- LSA+ Anlegewerkzeug (optional)

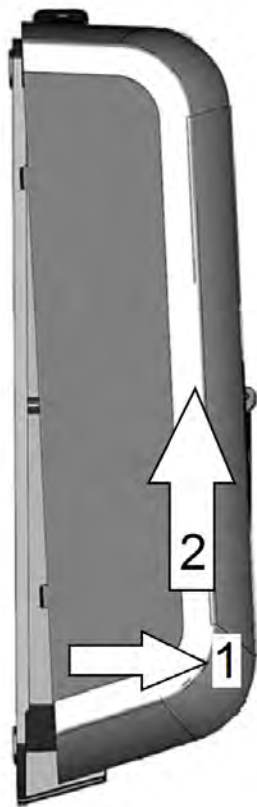
## 4.2 Gehäuse vorbereiten

### 4.2.1 Gehäuseabdeckung abnehmen



#### Deckelschrauben...

- ▶ Lösen Sie an der Unterseite der Gehäuseabdeckung die zwei Deckelschrauben **[S]**.

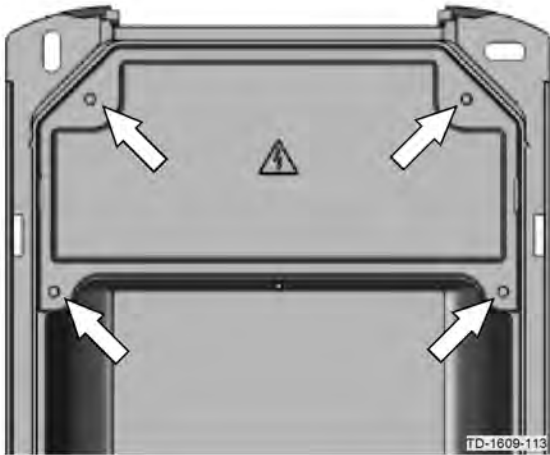


#### Gehäuseabdeckung abnehmen...

- ▶ (1) Ziehen Sie die Gehäuseabdeckung unten ein Stück heraus.
- ▶ (2) Schieben Sie die Gehäuseabdeckung ein Stück nach oben, um sie auszuhängen.

TD-1609-022

### 4.2.2 Anschlussfeldabdeckung abnehmen



#### Anschlussfeldabdeckung abnehmen

- ▶ Lösen Sie die vier Schrauben, mit denen die Anschlussfeldabdeckung montiert ist und nehmen Sie die Anschlussfeldabdeckung ab.
- ▶ Den Trockenbeutel aus dem Anschlussfeld entfernen und sachgemäß entsorgen.

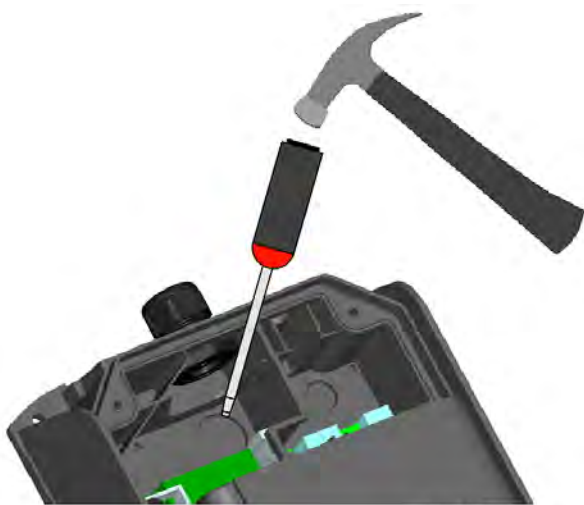
### 4.3 Kabeleinführung vorbereiten

Für die Kabeleinführung stehen zwei Möglichkeiten zur Verfügung:

- Kabeleinführung von oben (Aufputz-Kabelverlegung)
- Kabeleinführung von hinten (Unterputz-Kabelverlegung)

#### Vorbereitungen

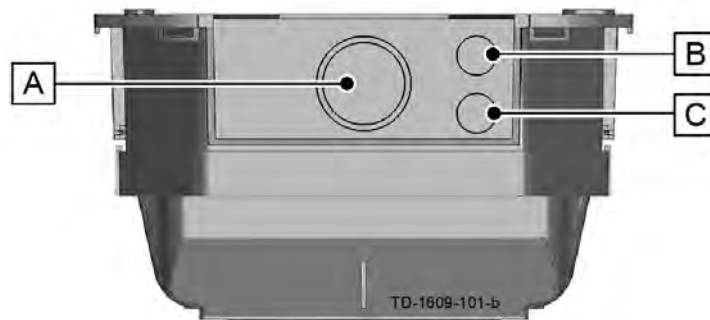
- ▶ Nehmen Sie die Anschlussfeldabdeckung ab (siehe Kapitel „[4.2.2 Anschlussfeldabdeckung abnehmen \[19\]](#)“).
- ▶ **Bestücken Sie die Stromladestation mit den mitgelieferten Kabelverschraubungen bzw. Blindverschraubungen (falls eine offene Kabeleinführöffnung nicht mehr benutzt wird).**



#### Kabeleinführöffnungen ausbrechen

- ▶ Legen Sie das Gehäuse auf eine stabile Unterlage und schlagen Sie vorsichtig mit einem Hammer und Schlitzschraubendreher die erforderlichen Kabeleinführöffnungen heraus.
- ▶ Setzen Sie anschließend die entsprechenden Durchführungen (Kabelverschraubung oder Doppelmembranstutzen) ein.

### 4.3.1 Kabeleinführung von oben - Aufputz Kabelverlegung

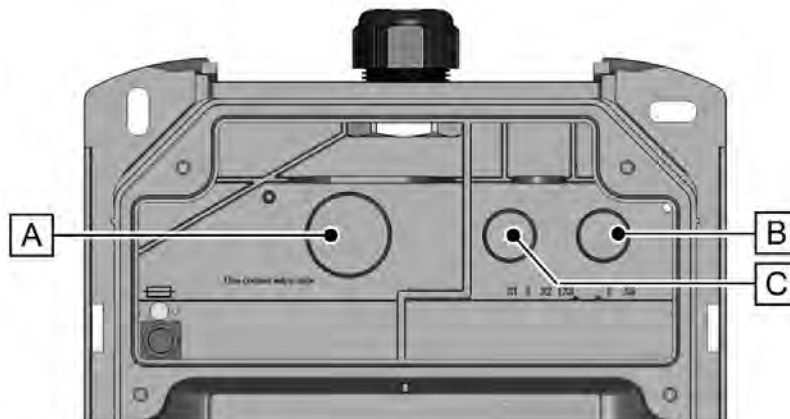


**A** ... Kabelverschraubung M32 (Versorgungsleitung)

**B** ... Kabelverschraubung M16 (für Steuerleitung/Ethernet)

**C** ... Kabelverschraubung M16 (für Steuerleitung/Ethernet)

### 4.3.2 Kabeleinführung von hinten - Unterputz Kabelverlegung



**A** ... Durchführung / Doppelmembranstutzen M32 (Versorgungsleitung)

**B** ... Durchführung / Doppelmembranstutzen M20 (für Steuerleitung/Ethernet)

**C** ... Durchführung / Doppelmembranstutzen M20 (für Steuerleitung/Ethernet)

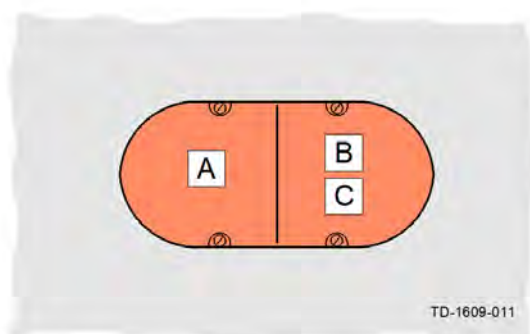
#### Kabelausslass - Unterputzdose...

Für die Kabeleinführung kann zur sicheren Trennung eine Doppel-Unterputzdose mit Trennsteg vorgesehen werden.

**[A]**... Versorgungsleitung

**[B]**... Steuerleitung

**[C]**... Ethernet



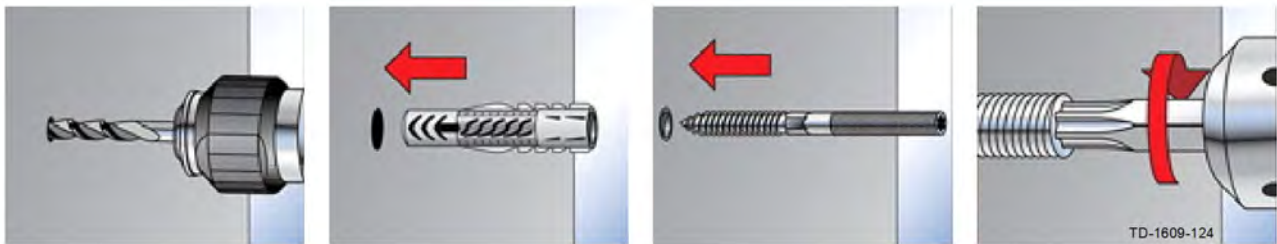
## 4.4 Stromladestation montieren

### Befestigungsmaterial:

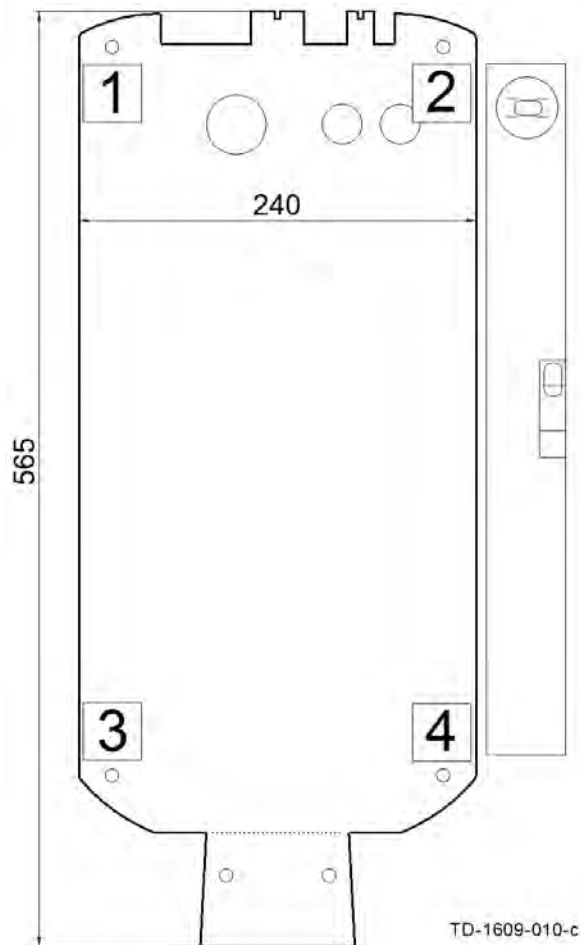
Das beigelegte Befestigungsmaterial (ausgenommen e-series) ist für Beton, Ziegel und Holz (ohne Dübel) geeignet. Bei abweichendem Untergrund muss eine dafür geeignete Befestigungsart gewählt werden.

Je nach Gerätemodell bzw. bei Sondermaterialien müssen die Befestigungsmaterialien bauseits bereitgestellt werden. Eine ordnungsgemäße Montage ist zwingend erforderlich und liegt außerhalb der Verantwortlichkeit der KEBA AG.

### Beachten Sie auch die folgende Herstelleranleitung:



Anleitung zum Setzen der Dübel und Schrauben. Quelle: Fa. Fischer

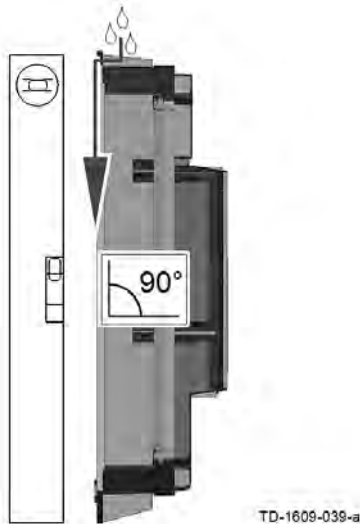


### Bohrungen anzeichnen...

- ▶ Zeichnen Sie die 4 Bohrungen [1] bis [4] mit Hilfe der beigelegten Bohrschablone und einer Wasserwaage an.
- ▶ Bohren Sie die vier Befestigungslöcher.

### Erklärungen zur Bohrschablone:

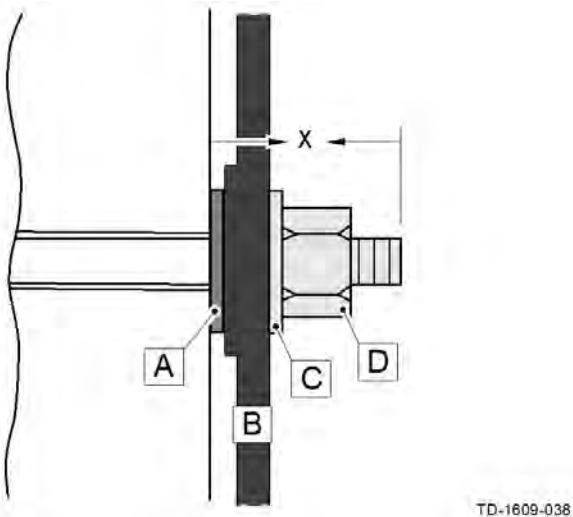
- Die Bohrschablone stellt die Außenkontur der Stromladestation dar.
- Die vier Hauptmontagelöcher sind mittig zu den Langlöchern am Gerät ausgerichtet.
- Die drei Löcher oben rechts stellen den Bereich für die Kabeleinführungen von hinten dar und helfen dabei, die Montageposition des Gerätes auf die Kabel ausrichten zu können.
- Die beiden Kerben an der Oberseite dienen zum Ausrichten des Gerätes an die Anschlussleitungen.
- Im unteren Teil können passend zum Gerät die Löcher für den optionalen Kabelhalter gebohrt werden. Dieser Teil kann abgetrennt werden, wenn der Kabelhalter nicht montiert wird oder an einer anderen Stelle montiert werden soll.



### Wasserablauf

Der Wasserablauf von der Oberseite zur Rückseite der Stromladestation muss gewährleistet sein. Folgendes ist daher zu beachten:

- Es ist nur eine vertikale Montage der Stromladestation zulässig.
- Die Stromladestation muss in einem Winkel von 90 Grad montiert werden (keine Neigung zulässig!).



### Stromladestation montieren...

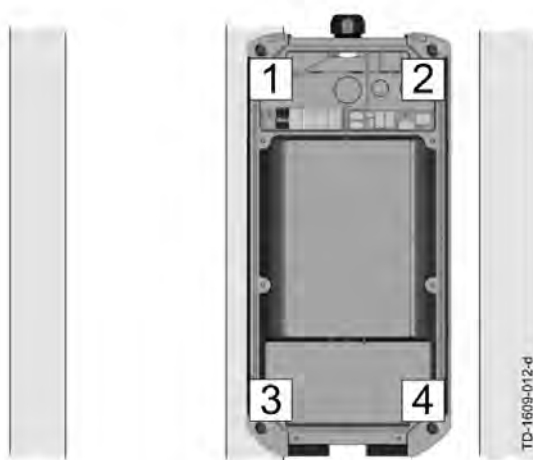
- ▶ Drehen Sie die Stockschrauben soweit in den Dübeln hinein, bis das Gewinde noch ca. 2 cm (,x') herausragt.
- ▶ Verwenden Sie die Ausgleichsscheiben [A], um Unebenheiten auszugleichen und einen Wasserablauf hinter dem Gerät zu gewährleisten.
- ▶ Positionieren und montieren Sie die Stromladestation mit den mitgelieferten Unterlegscheiben und Muttern.

[A]...Ausgleichsscheibe

[B]...Gehäuse Stromladestation

[C]...Unterlegscheibe

[D]...Mutter



### Montage auf Hohlwänden

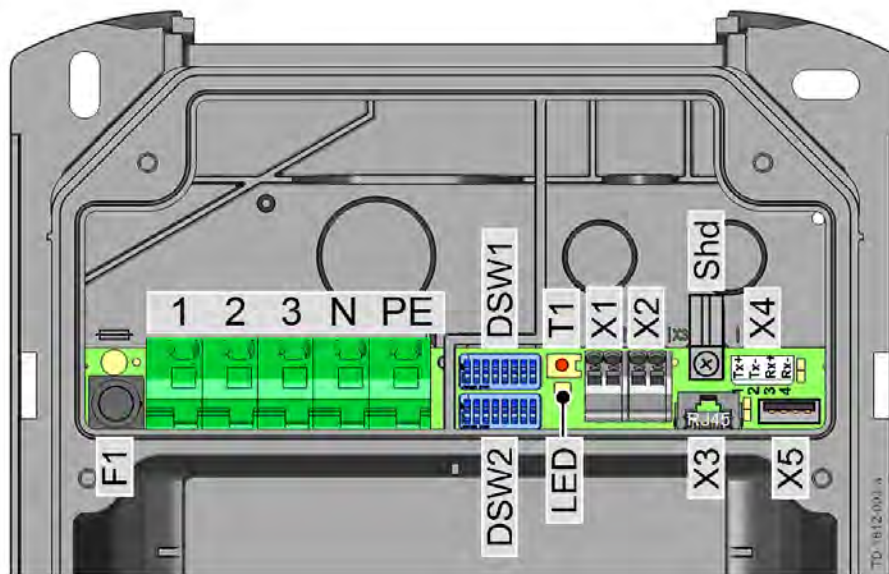
Bei der Montage auf Hohlwänden müssen **mindestens zwei** Befestigungsschrauben auf einem Trägerelement der Wand befestigt werden (siehe Abbildung).

Für die anderen Befestigungsschrauben müssen spezielle Hohlwanddübel verwendet werden.

Bei der Montage auf Hohlwänden ist besonders auf eine ausreichende Tragfähigkeit der Konstruktion zu achten.

## 4.5 Elektrischer Anschluss

### 4.5.1 Anschlussübersicht bei geöffneter Anschlussfeldabdeckung



<b>1</b> ... Netzanschluss Außenleiter 1	<b>T1</b> ... Service-Taster
<b>2</b> ... Netzanschluss Außenleiter 2	<b>LED</b> ... Status LED (intern)
<b>3</b> ... Netzanschluss Außenleiter 3	<b>X1</b> ... Freigabeeingang
<b>N</b> ... Netzanschluss N Leiter	<b>X2</b> ... Schaltkontakt-Ausgang
<b>PE</b> ... Netzanschluss PE Leiter	<b>X3</b> ... Ethernet2 Anschluss (RJ45)
<b>F1</b> ... Sicherungshalter	<b>X4</b> ... Ethernet1 Anschluss (LSA+ Klemmen)
<b>DSW1</b> ... DIP Switch Konfiguration	<b>X5</b> ... USB Anschluss (nur P30)
<b>DSW2</b> ... DIP Switch Adressierung	<b>Shd</b> ... Masse für Ethernet1 Anschlussklemmen

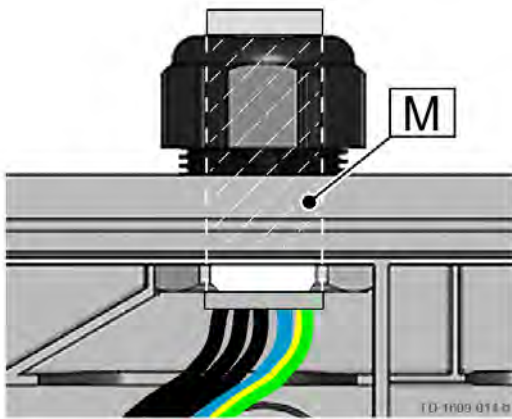


#### Hinweis zum Ethernet Anschluss

Der Ethernet1 Anschluss **[X4]** und der Ethernet2 Anschluss **[X3]** sind auf der Platine parallel geschaltet und können nicht gleichzeitig verwendet werden! Der jeweils nicht verwendete Anschluss muss abgesteckt werden.



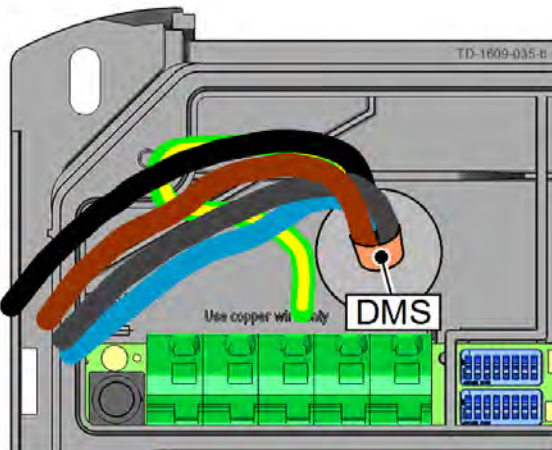
## 4.5.2 Versorgungsleitung anschließen



### Versorgungsleitung verlegen (Aufputz)

- ▶ Verlegen Sie die Versorgungsleitung von **OBEN** wie in der Abbildung dargestellt.

[M]... Kabelmantel



### Versorgungsleitung verlegen (Unterputz)

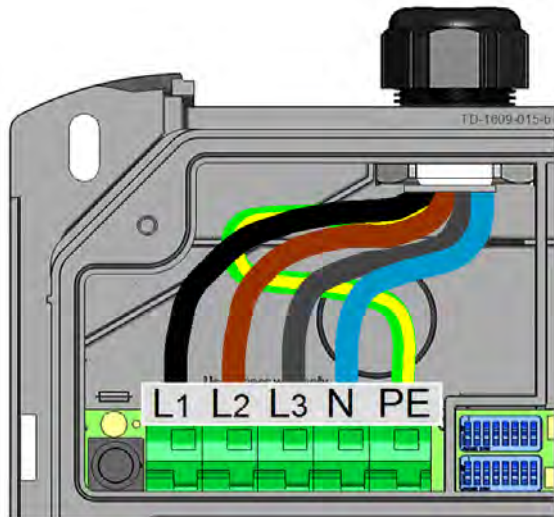
- ▶ Das Versorgungskabel muss wie abgebildet durch die Durchführung / Doppelmembranstutzen [DMS] geführt werden.

- **Achten Sie darauf, dass der Doppelmembranstutzen sauber am Kabelmantel anliegt.**
- **Achten Sie darauf, dass die Anschlusskabel mittig, gerade und druckfrei durch die Doppelmembranstutzen eingeführt werden und dadurch die Dichtheit gewährleistet ist.**

### Bitte beachten:

- Verwendung eines geeigneten Kabelmanteldurchmessers der Zuleitung oder Erhöhung des Kabelmanteldurchmessers durch geeignete Dichtadapter (Details zum Klemmbereich siehe Liste „Lieferumfang“).
- Die Zuleitung ausreichend in die Kabelverschraubung (oben) oder Doppelmembranstutzen (hinten) einführen. Der Kabelmantel muss im Anschlussbereich sichtbar sein.
- Das Installationsrohr bzw. die Leerverrohrung mit der Zuleitung, darf nicht in der Kabelverschraubung (oben) mitverschraubt bzw. durch den Doppelmembranstutzen (hinten) geführt werden.
- Die Zuleitung muss gerade unter Einhaltung der Biegeradien (ca. Kabeldurchmesser mal 10) durch die Kabelverschraubung (oben) bzw. den Doppelmembranstutzen (hinten) geführt werden.
- Die Kabelverschraubung bzw. Doppelmembranstutzen muss ordnungsgemäß eingebaut und ausreichend fest verschraubt werden.





### Versorgungsleitung anschließen

- ▶ Kürzen Sie die Anschlussdrähte auf die passende Länge, diese sollte möglichst kurz gehalten werden. Der PE Leiter muss länger als die restlichen Leiter sein!
- ▶ Isolieren Sie die Anschlussdrähte ca. 12 mm ab. Bei feindrätigen Anschlussdrähten werden Aderendhülsen empfohlen.
- ▶ Führen Sie den Anschluss der Versorgungsleitung [L1], [L2], [L3], [N] und [PE] durch.

Beachten Sie, welchen Außenleiter Sie an Klemme [L1] anschließen, wenn mehrere Ladestationen in einem Netzverbund installiert sind (DIP-Switch Einstellungen für Lastmanagement).

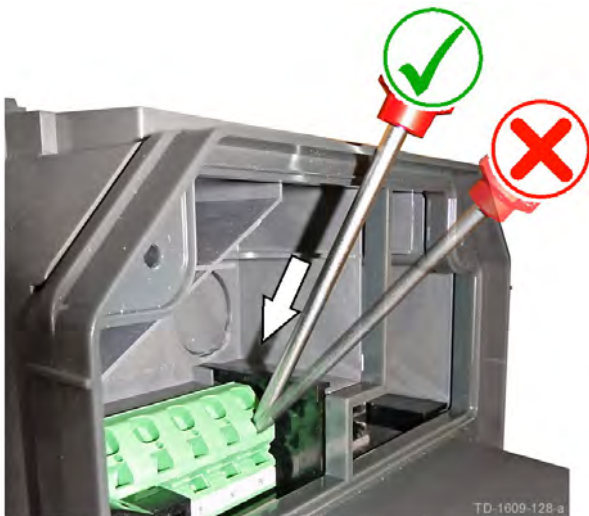
### 1-phasiger Anschluss

Es ist ebenfalls möglich die Ladestation nur 1-phasig anzuschließen, dazu sind die Klemmen [L1], [N] und [PE] zu verwenden.

### Versorgungsklemmen...

Die Versorgungsklemmen sind als Federzugklemmen ausgeführt.

- ▶ Schieben Sie den Schlitzschraubendreher (5,5mm) in die Versorgungsklemme wie auf dem Bild dargestellt.



### Klemmendaten:

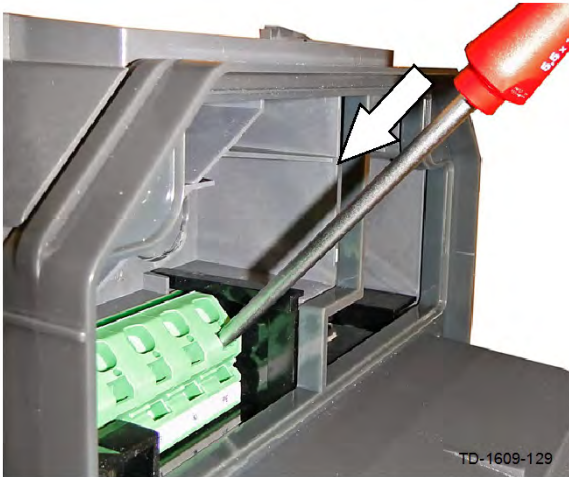
- starr (min.-max): 0,2 – 16 mm<sup>2</sup>
- flexibel (min.-max): 0,2 – 16 mm<sup>2</sup>
- AWG (min.-max): 24 – 6
- flexibel (min.-max) mit Aderendhülse:  
ohne / mit Kunststoffhülse  
0,25 – 10 / 0,25 – 10 mm<sup>2</sup>
- Abisolierlänge: 12 mm
- Schlitzschraubendreher: 5,5 mm

## ACHTUNG

Bruchgefahr der Klemme!

- Hebeln Sie den Schraubendreher nicht auf, ab oder zur Seite!

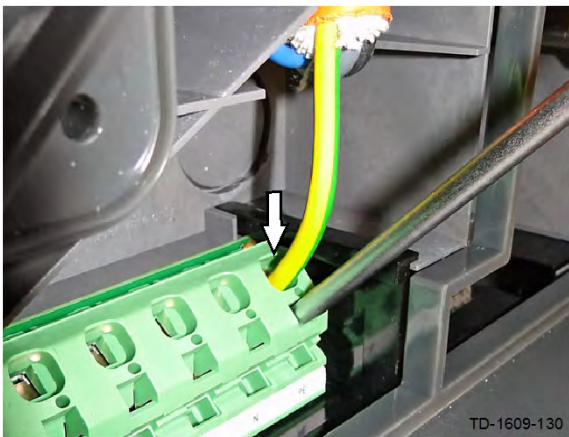
## Installation



### Versorgungsklemme öffnen...

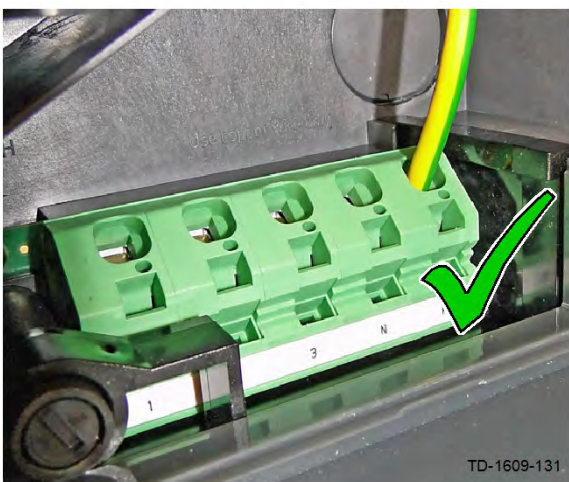
- ▶ Drücken Sie den Schraubendreher mit moderater Kraft gerade in die Klemme, bis sich der Kontakt komplett öffnet.

Während dem Hineindrücken in die Klemme ändert sich der Winkel des Schraubendrehers.



### Draht anschließen...

- ▶ Schieben Sie den abisolierten Anschlussdraht in die Versorgungsklemme.



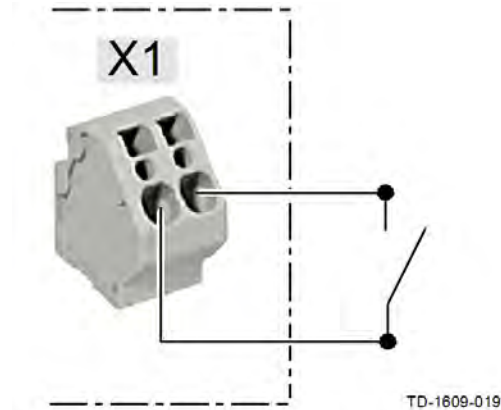
### Versorgungsklemme schließen...

- ▶ Ziehen Sie den Schraubendreher komplett aus der Klemme heraus, um den Kontakt zu schließen.
- ▶ Überprüfen Sie den festen Sitz des Anschlussdrahtes.
- ▶ Schließen Sie die anderen Anschlussdrähte auf die gleiche Weise an.

## 4.5.3 Freigabeeingang [X1] (ausgenommen e-series)

Der Freigabeeingang ist zur Verwendung mit einem potentialfreien Kontakt vorgesehen. Mit dem Freigabeeingang ist es möglich den Betrieb der Stromladestation durch externe Komponenten zu steuern (z.B. externer Schlüsselschalter, Rundsteuerempfänger des Energieversorgers, Haussteuerung, Zeitschaltuhr, Zahlenschloss, Photovoltaik-Anlage etc.).

### Schaltschema:



### Elektrische Anforderungen:

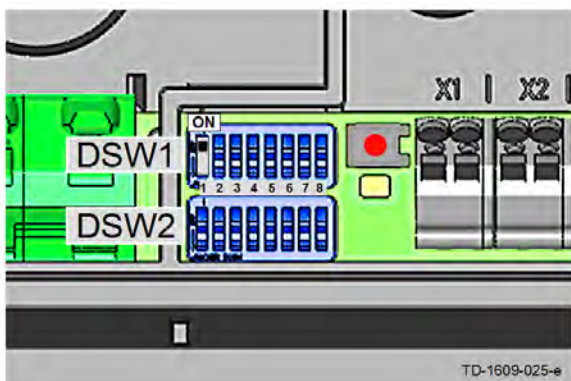
Außerhalb des Gerätes ist für diese Steuerleitung eine sichere Trennung zu gefährlichen Spannungen zu gewährleisten.

### Logische Funktion:

Freigabekontakt	Zustand der Stromladestation
offen	GESPERRT
geschlossen	BETRIEBSBEREIT

### Anschluss:

- ▶ Klemmen Sie die Drähte am Freigabeeingang an (Details zur Klemme entnehmen Sie bitte dem Kapitel „4.5.5 Klemmen [X1/X2] (ausgenommen e-series) [29]“).



### DIP-Switch Einstellung...

Die Verwendung des Freigabeeingangs muss mit einer DIP-Switch Einstellung aktiviert werden.

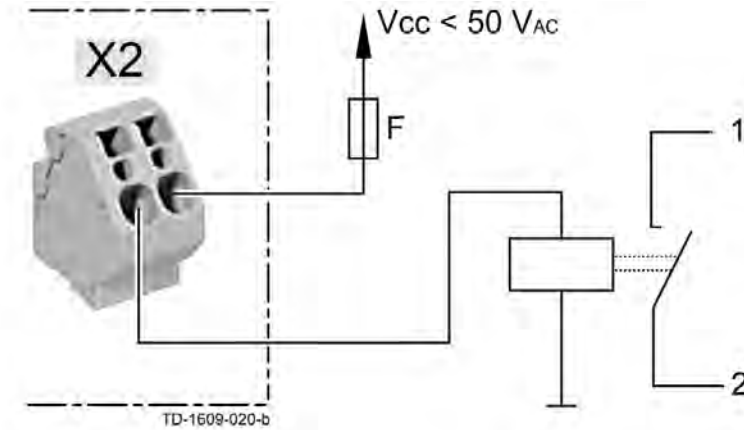
### Freigabeeingang verwenden:

- „Ja“: DSW1.1 = ON
- „Nein“: DSW1.1 = OFF (Default)

#### 4.5.4 Schaltkontakt Ausgang [X2] (ausgenommen e-series)

Der Schaltkontakt Ausgang (Meldekontakt) ist ein potentialfreier Relaiskontakt und kann als Ladestatusanzeige (Default) oder Schütz-Überwachung verwendet werden.

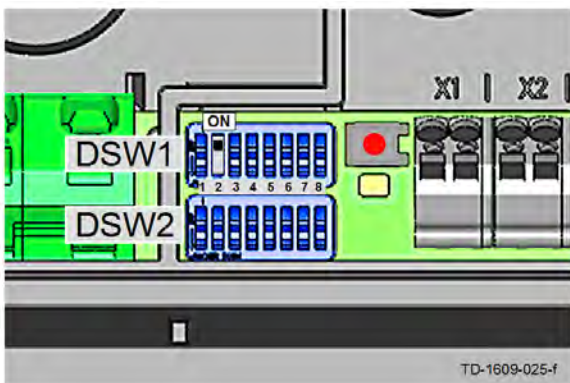
Schaltschema:



- Sicherheitskleinspannung  $V_{CC} < 50V_{AC}$
- $F \leq 0.5A$  strombegrenzende Einrichtung

Logische Funktion:

Ladestatusanzeige / DSW1.2 = OFF (Default)	
X2 = geschlossen	Ladestation betriebsbereit und kein Fahrzeug angeschlossen.
X2 = offen	Fahrzeug angeschlossen, Ladestation außer Betrieb oder Fehler.
Schütz-Überwachung / DSW1.2 = ON	
X2 = geschlossen	Ein Schaltkontakt des Schütz ist verklebt.
X2 = offen	Kein Fehler.



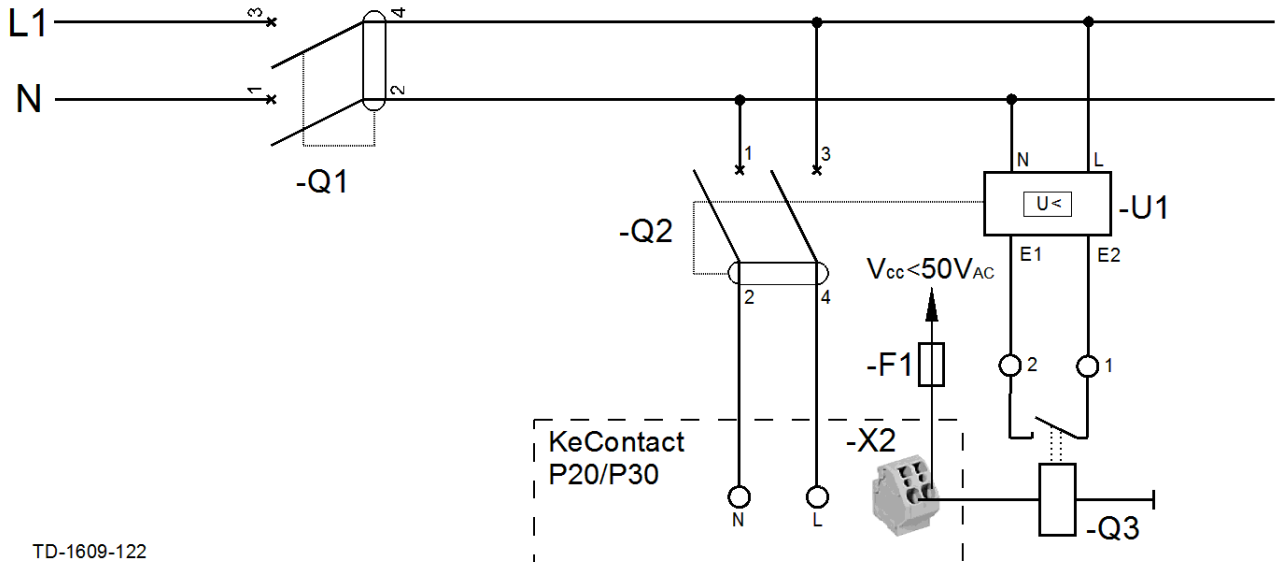
#### DIP-Switch Einstellung

Die Verwendung des Schaltkontakt Ausgangs kann mit einer DIP-Switch Einstellung ausgewählt werden.

- Ladestatusanzeige: DSW1.2 = OFF (Default)
  - Schütz-Überwachung: DSW1.2 = ON
- ▶ Klemmen Sie die Drähte am Schaltkontakt Ausgang an (Details zur Klemme entnehmen Sie bitte dem Kapitel „4.5.5 Klemmen [X1/X2] (ausgenommen e-series) [29]“).

## Beispiel (Ergänzung zum Schaltschema):

Der Schaltkontakt Ausgang kann dazu verwendet werden, um mit einer übergeordneten Abschaltlösung die Stromladestation stromlos zu machen.



TD-1609-122

<b>-Q1</b> ... Hauptschutzschalter	<b>-Q2</b> ... Leitungsschutzschalter + FI Schalter
<b>-Q3</b> ... Schütz/Relais	<b>-F1</b> ... Strombegrenzende Einrichtung
<b>-U1</b> ... Unterspannungsauslöser	<b>-X2</b> ... Schaltkontakt Ausgang

### 4.5.5 Klemmen [X1/X2] (ausgenommen e-series)



#### Klemmen...

Die Klemmen für den Freigabeeingang [X1] und den Schaltkontakt Ausgang [X2] sind als Federzugklemmen ausgeführt.

#### Klemmendaten:

- Querschnitt (min.-max): 0,08 – 4 mm<sup>2</sup>
- AWG (min.-max): 28 – 12
- Abisolierlänge: 8 mm
- Schlitzschraubendreher: 3,0 mm



### 4.5.6 Ethernet1 Anschluss [ETH] (optional)



#### WARNUNG!

Gefährdungen durch Ausgleichsströme auf Schirmungen !

In ausgedehnten Anlagen kann ein über die Schirmung fließender Ausgleichsstrom zu Schäden an den Schnittstellen und zu Gefährdungen bei Arbeiten an den Datenleitungen führen.

- Maßnahmen (z.B. Anschluss an einer gemeinsamen Elektroverteilung, Aufbau eines TN-S Netzes, ...) sind mit den jeweiligen Verantwortlichen der Gebäudetechnik abzustimmen.











#### Hinweis zum Ethernet Anschluss

Der Ethernet1 Anschluss [X4] und der Ethernet2 Anschluss [X3] sind auf der Platine parallel geschaltet und können nicht gleichzeitig verwendet werden! Der jeweils nicht verwendete Anschluss muss abgesteckt werden.

Der Ethernet1 Anschluss ist als Klemmenblock in LSA+® Technik ausgeführt. Über den Ethernet1 Anschluss kann z.B. eine fest verdrahtete Kommunikation realisiert werden (z.B. für Smart-home Integration oder Flottenlösungen).

### Farbcodierung

Entsprechend dem im Gebäude verwendeten Verkabelungsstandard werden die Kontakte nach **TIA-568A/B** für 100BaseT folgendermaßen verdrahtet:

Pin	-568A Paar	-568B Paar	-568A Farbe	-568B Farbe
1 (Tx+)	3	2	 weiß / grüner Strich	 weiß / oranger Strich
2 (Tx-)	3	2	 grün / weißer Strich oder grün	 orange / weißer Strich oder orange
3 (Rx+)	2	3	 weiß / oranger Strich	 weiß / grüner Strich
4 (Rx-)	2	3	 orange / weißer Strich oder orange	 grün / weißer Strich oder grün

Klemmendaten:

Kategorie	Durchmesser Draht	Durchmesser Isolierung
Starres Kabel Cat 5e / Cat6 STP	0,36 mm (AWG 27)	0,7 – 0,75 mm
	0,4 – 0,64 mm (AWG 26 – AWG 22)	0,7 – 1,4 mm

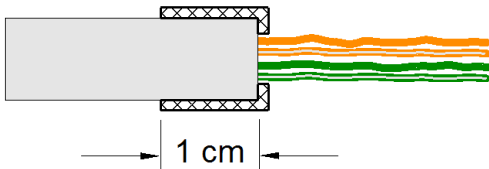
## Installation

Kategorie	Durchmesser Draht	Durchmesser Isolierung
Cat 6 STP	0,51 – 0,81 mm (AWG 24 – AWG 20)	1,0 – 1,4 mm
Flexibles Kabel Cat 5e / Cat 6 STP	7 x 0,2 mm (AWG 24)	1,1 – 1,4 mm



### LSA+® Anlegewerkzeug...

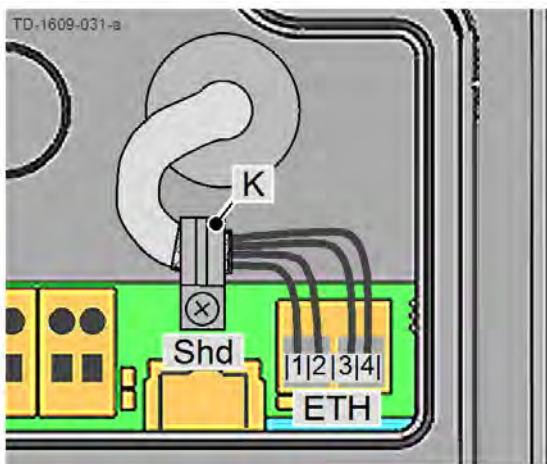
Original KRONE Anlegewerkzeug zum löt-, schraub- und abisolierfreien Anschluss der Drähte und gleichzeitigen Abschneiden der Restlänge.



TD-1609-030

### Anschlusskabel vorbereiten

- ▶ Isolieren Sie das Anschlusskabel ca. 6 cm ab.
- ▶ Schlagen Sie ca. 1 cm Schirmgeflecht vollflächig zurück und umwickeln Sie es mit leitfähigem Textilklebeband.



### Kabel anschließen

- ▶ Befestigen Sie das Anschlusskabel an der Stelle des umwickelten Schirmgeflechts in der Kabelschelle **[K]**.
- Die Kabelschelle muss am Massepunkt **[Shd]** der Platine angeschraubt werden.
- ▶ Klemmen Sie die Drähte am Klemmenblock **[ETH]** mit dem Anlegewerkzeug an.

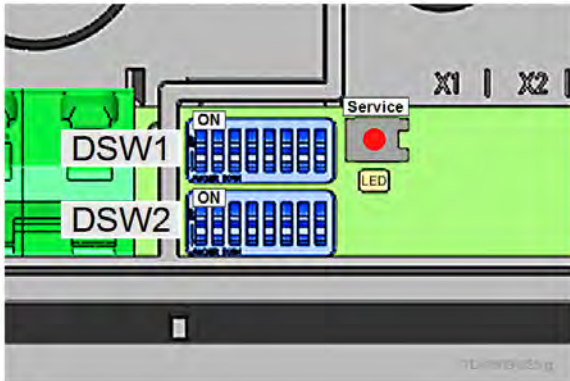
## ACHTUNG

### Beschädigungsgefahr!

- Achten Sie auf Sauberkeit im Anschlussbereich, damit keine Verschmutzungen (Drahtreste etc.) in das Innere der Stromladestation gelangen.
- Gegebenenfalls vorhandene Schutzfolien dürfen vor dem Anschluss der Kabel noch nicht entfernt werden!

## 4.6 DIP-Switch Einstellungen

Änderungen an den DIP-Switch Einstellungen werden erst nach einem Neustart der Stromladestation wirksam! Drücken Sie dazu den **[Service-Taster]** für 1 Sekunde oder schalten Sie die Versorgungsspannung aus/ein.

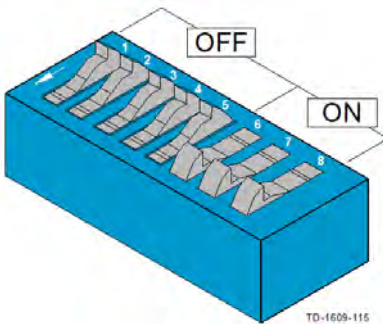


### DIP-Switches...

Die DIP-Switches dienen zur Adressierung und Konfiguration der Stromladestation und befinden sich unter der Anschlussfeldabdeckung.

**[DSW1]**...Konfiguration (DIP Switch oben)

**[DSW2]**...Adressierung (DIP Switch unten)



### DIP-Switch Darstellungsbeispiel...

Die Abbildung zeigt zur besseren Erklärung die Stellung der DIP-Switches für die Zustände ON und OFF.

### STEUERFUNKTIONEN DER STROMLADESTATION

Funktion	DIP Switch		Abbildung
Externer Freigabeeingang [X1] wird verwendet (Details siehe Kapitel „4.5.3 Freigabeeingang [X1] (ausgenommen e-series) [27]“).	D1.1	ON= yes	
Schaltkontakt Ausgang [X2] wird verwendet (Details siehe Kapitel „4.5.4 Schaltkontakt Ausgang [X2] (ausgenommen e-series) [28]“).	D1.2	ON= yes	
SmartHome Interface über UDP aktivieren (Details siehe “UDP Programmers Guide”). Nur verfügbar für c-series und x-series Stromladestationen.	D1.3	ON= yes	



## Installation



Mit den folgenden DIP-Switches kann nur ein Maximalwert eingestellt werden, der kleiner oder gleich dem Betriebsstrom laut Typenschild ist.

STROMSTÄRKE EINSTELLEN (DSW1) (*1)				
Strom	DIP-Switch			Abbildung
	D1.6	D1.7	D1.8	
10A	OFF	OFF	OFF	
13A	ON	OFF	OFF	
16A	OFF	ON	OFF	
20A	ON	ON	OFF	
25A	OFF	OFF	ON	
32A	ON	OFF	ON	

(\*1) Voreingestellter maximaler Ladestromwert für das Fahrzeug (Control Pilot Duty Cycle).

IP-ADRESSE ÜBER DHCP BEZIEHEN (KEINE ADRESSIERUNG) (*2) DSW2.1 bis DSW2.4=OFF / DSW2.5=OFF / DSW2.6=OFF	
<p>Der Ladevorgang im <b>STANDARD</b> Modus wird selbständig ohne übergeordnetes Steuerungssystem von der Stromladestation durchgeführt.</p> <p>Die Stromladestation versucht bei Bedarf eine IP Adresse über einen <b>DHCP</b> Server zu erhalten.</p> <p>Dies entspricht auch der Grundeinstellung für Ladestationen ohne Netzwerkverbindung.</p>	

(\*2) Nicht gültig für P30 x-series

## FEST EINGESTELLTE IP-ADRESSE VERWENDEN (\*2) DSW2.1 bis DSW2.4 / DSW2.5=OFF / DSW2.6=ON

Da sich mehrere Stromladestationen in einem Netzwerkverbund befinden, ist eine Adressierung der Stromladestationen erforderlich.

Die Adressierung erfolgt mit den DIP-Switches **DSW2.1** bis **DSW2.4**.

Die einstellbaren Ethernet Adressen beginnen bei **10 + DIP-Switch Einstellung**.

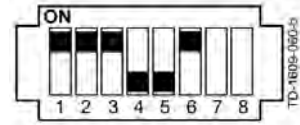
Mit der 4-Bit Adressierung sind die Adressen 11 bis 26 verwendbar **[192.168.25.xx]**.

DSW2.1 = Adresse Bit  $2^0$  (Wert=1)

DSW2.2 = Adresse Bit  $2^1$  (Wert=2)

DSW2.3 = Adresse Bit  $2^2$  (Wert=4)

DSW2.4 = Adresse Bit  $2^3$  (Wert=8)



*Beispiel für Adresse „17“:*

DSW2.1 = ON (Wert=1)

DSW2.2 = ON (Wert=2)

DSW2.3 = ON (Wert=4)

DSW2.4 = OFF (Wert=0)

Adresse=  $10 + 1 + 2 + 4 + 0 = 17$

(\*2) Nicht gültig für P30 x-series

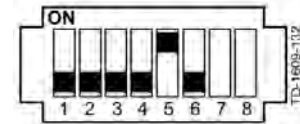
## ANBINDUNG AN ÜBERGEORDNETES KOMMUNIKATIONSMODUL DSW2.1 bis DSW2.4=OFF / DSW2.5=ON / DSW2.6=OFF

Communication Hub Modus aktivieren.

Erforderlich für die OCPP Anbindung einer KeContact P30 x-series oder eines KeContact C10 Communication Hubs.

**D2.5**

**ON= yes**

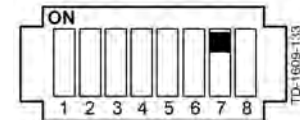


## PLC MODEM (DSW2.7)

PLC Modem deaktivieren

**D2.7**

**ON= yes**



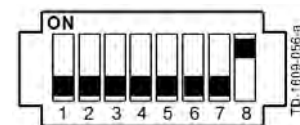
## INBETRIEBNAHMEMODUS (DSW2.8)

Inbetriebnahmemodus aktivieren

(Details siehe Kapitel „[4.7.1 Inbetriebnahmemodus / Selbsttest \[35\]](#)“).

**D2.8**

**ON= yes**



**D2.1 bis D2.7 auf OFF stellen!**

### 4.7 Inbetriebnahme

#### Allgemeiner Inbetriebnahmeablauf

- 1) Entfernen Sie Materialreste von der Montage und vom Anschluss aus dem Anschlussbereich.
- 2) Überprüfen Sie vor der Inbetriebnahme alle Schraub- und Klemmverbindungen auf festen Sitz!
- 3) Überprüfen Sie, ob alle nicht verwendeten Kabelverschraubungen mit Blindstopfen oder Blindverschraubungen ordnungsgemäß verschlossen sind.
- 4) Sorgen Sie dafür, dass die Spannung der Versorgungsleitung eingeschaltet wird. Nach 15-20 Sekunden muss die Status LED (LED Balken) langsam grün blinken.  
Das Gerät führt bei jedem Einschalten einen Selbsttest durch.
- 5) Führen Sie die vorgeschriebenen Erstprüfungen entsprechend den lokal gültigen Richtlinien und Gesetzen durch (siehe Kapitel „[4.7.1 Inbetriebnahmemodus / Selbsttest \[35\]](#)“).
- 6) Schließen Sie die Anschlussfeldabdeckung der Stromladestation.
- 7) Montieren Sie die Gehäuseabdeckung (siehe Kapitel „[4.7.5 Gehäuseabdeckung montieren \[38\]](#)“).

#### 4.7.1 Inbetriebnahmemodus / Selbsttest

Die Stromladestation kann zur Unterstützung der Anlagenerstprüfung in einen Inbetriebnahmemodus versetzt werden. Hierbei wird ein Selbsttest des Gerätes durchgeführt (Verriegelung, Schützensteuerung, Strommessung, etc.) und das Ergebnis wird angezeigt.

Nach erfolgreichem Test ohne angestecktes Fahrzeug wird der Schütz zeitlich begrenzt geschaltet, um die Erstprüfungen zu ermöglichen. Ein normaler Ladevorgang ist im Inbetriebnahmemodus nicht möglich. Die Verriegelung der Steckerbuchse wird angesteuert, um ein Anstecken zu verhindern.

Ein Einschalten der Stromladestation im Inbetriebnahmemodus über die Versorgungsspannung führt aus Sicherheitsgründen zu einem Fehler (weiß-rot-rot-rot), um eine unbeaufsichtigte Aktivierung zu verhindern.

#### Inbetriebnahmemodus aktivieren

- ▶ Stellen Sie den DIP-Switch **DSW2.8** auf **ON** (siehe „[4.6 DIP-Switch Einstellungen \[32\]](#)“).
- ▶ Führen Sie einen Reset der Stromladestation durch. Drücken Sie dazu den **[Service-Taster]** für **1 Sekunde**.  
Der Inbetriebnahmemodus ist nun aktiviert und wird durch die orange leuchtende Status LED signalisiert.
- ▶ Nun besteht für ca. 5 Minuten die Möglichkeit mit dem Messgerät über Standardprüfspitzen (z.B. Astaco® Prüfspitzen von BEHA) zu kontaktieren und die erforderlichen Prüfungen durchzuführen (siehe Kapitel „[4.7.2 Sicherheitsprüfungen \[36\]](#)“).  
Nach Ablauf von 5 Minuten wird der Schütz deaktiviert und die Stromladestation außer Betrieb genommen.

#### Inbetriebnahmemodus deaktivieren

- ▶ Stellen Sie den DIP-Switch **DSW2.8** wieder auf **OFF**.
- ▶ Führen Sie einen Reset der Stromladestation durch. Drücken Sie dazu den **[Service-Taster]** für **1 Sekunde** oder schalten Sie die Versorgungsspannung aus/ein.  
Die Stromladestation fährt wieder im normalen Betriebszustand hoch und ist betriebsbereit.

### 4.7.2 Sicherheitsprüfungen

Prüfen Sie vor der ersten Inbetriebnahme die Wirksamkeit der Schutzmaßnahme(n) der Anlage gemäß den national geltenden Vorschriften!

Elektrische Anlagen oder Geräte müssen vor ihrer ersten Inbetriebnahme vom Errichter der Anlage bzw. des Gerätes geprüft werden. Dies gilt auch für die Erweiterung oder Änderung bestehender Anlagen oder elektrischer Geräte.

Es wird jedoch nachdrücklich darauf hingewiesen, dass sämtliche Bestimmungen für die Schutzmaßnahmen einzuhalten sind.

*Unter anderem sind folgende Punkte zu berücksichtigen:*

- ▶ Die Prüfungen (Durchgängigkeit der Verbindungen des Schutzleiters; Isolationswiderstand; RCD (FI) Auslösestrom, Auslösezeit ;...) sind für den erweiterten bzw. geänderten Teil durchzuführen.
- ▶ Die verwendeten Messgeräte müssen den nationalen Vorschriften entsprechen!
- ▶ Die Messergebnisse sind zu dokumentieren. Von der Prüfung ist ein Prüfprotokoll zu erstellen und aufzubewahren.

### 4.7.3 Firmware Update

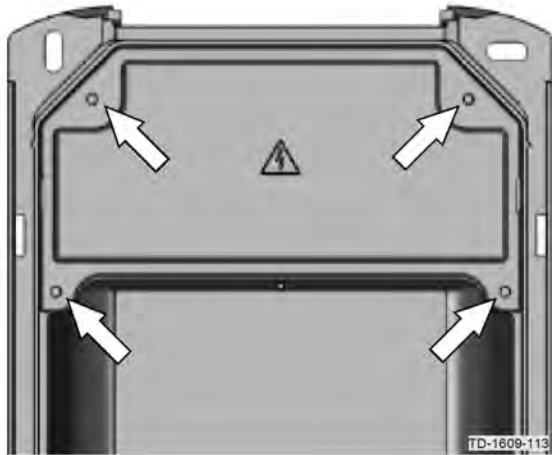
Die Firmware der Stromladestation kann über den Netzwerkanschluss oder über den USB Anschluss [X5] (nur P30) aktualisiert werden.

- ▶ Folgen Sie der zum Firmware-Paket dazugehörigen Dokumentation zum Update der Stromladestation.



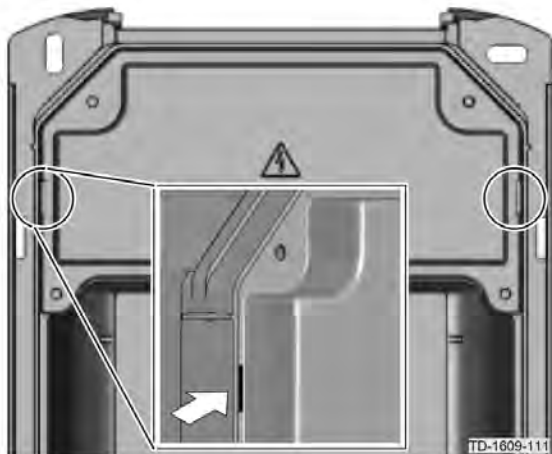
Die neueste **Firmware** kann unter [www.keba.com/emobility](http://www.keba.com/emobility) (Download-Bereich) heruntergeladen werden. Eine neue Firmware kann z.B. geänderte Normen berücksichtigen oder die Kompatibilität zu neuen Elektrofahrzeugen verbessern.

### 4.7.4 Anschlussfeldabdeckung montieren



#### Anschlussfeldabdeckung montieren

- ▶ Setzen Sie die Anschlussfeldabdeckung wieder ein.
- ▶ Montieren Sie die Anschlussfeldabdeckung wieder mit den vier Schrauben.

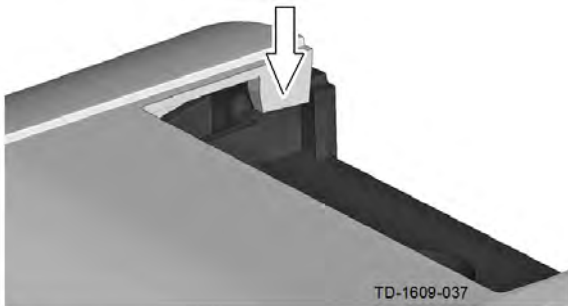


#### Gehäusemarkierung

- ▶ Ziehen Sie die 4 Schrauben fest, bis die Gehäusemarkierung auf der Anschlussfeldabdeckung bündig mit dem Gehäuse abschließt.
- ▶ Die Anschlussfeldabdeckung muss das Gehäuse ordnungsgemäß abdichten.

Bei den selbstschneidenden Schrauben ist ein erhöhter Kraftaufwand erforderlich (min. 2,5 Nm bis max. 5 Nm).

### 4.7.5 Gehäuseabdeckung montieren



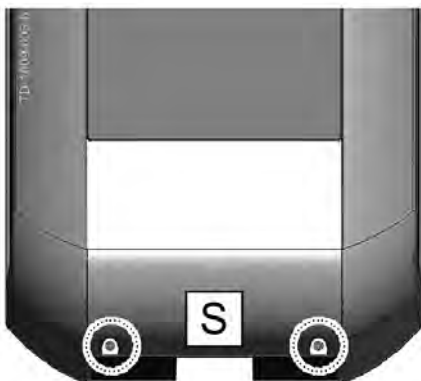
#### Gehäuseabdeckung einhängen...

- ▶ Hängen Sie die Gehäuseabdeckung oben ein und schieben Sie die Abdeckung ein Stück nach unten.
- ▶ Achten Sie darauf, dass die Gehäuseabdeckung oben korrekt in den Gehäuseführungen sitzt.



#### Gehäuseabdeckung montieren...

- ▶ Klappen Sie anschließend die Gehäuseabdeckung nach hinten. Die Gehäuseabdeckung muss ohne große Widerstände in die Führungen gleiten.
- ▶ Achten Sie darauf, dass die Gehäuseabdeckung auf allen Seiten korrekt in der Gehäuseführung sitzt. Es darf nur ein minimaler, gleichmäßiger Spalt vorhanden sein.



#### Deckelschrauben...

- ▶ Befestigen Sie die Gehäuseabdeckung an der Unterseite mit den zwei Deckelschrauben **[S]**.

## 5 Weitere technische Anleitungen

### 5.1 RFID Karten programmieren (optional)



#### Hinweis

Wenn Sie eine Geräte-Variante mit RFID Funktion besitzen, folgen Sie bitte den Programmieranweisungen im Handbuch „Autorisierungsfunktionen“.

### 5.2 Kommunikation mit dem Elektrofahrzeug PLC->Ethernet (optional; nur P20)

Um dem Fahrzeug einen Zugang zum Heimnetzwerk bzw. Internet zu ermöglichen, muss die Powerline Kommunikation zwischen Fahrzeug und Stromladestation auf beiden Seiten mit dem gleichen Passwort konfiguriert werden (NMK „Network Membership Key“).

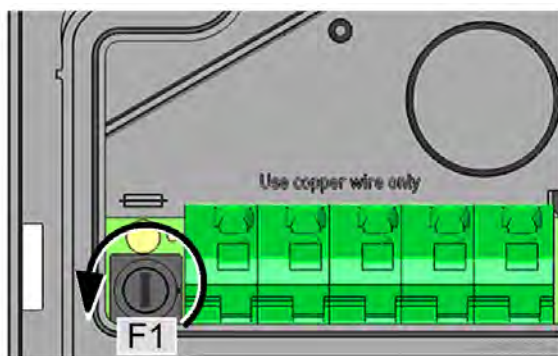
Das Standard-Passwort ist „**emobility**“. Es wird empfohlen dieses Passwort zu ändern.

Die erforderliche Software („EV Communication Assistant“) inkl. Anleitung zur Konfiguration der Stromladestation finden Sie im Download-Bereich unter [www.keba.com/emobility](http://www.keba.com/emobility).

Weitere Details zur Konfiguration des Fahrzeugs entnehmen Sie bitte der Herstelleranleitung Ihres Fahrzeugs.

### 5.3 Sicherung wechseln

Sicherung	Strom / Spannung	Type	Abmessungen
F1	6.3 A / 250 V	Träger mit hohem Ausschaltvermögen (>1500A) (T) (H)	5 x 20 mm Sicherung



#### Wechseln der Sicherung

- ▶ Schalten Sie die Versorgungsleitung der Stromladestation komplett ab.
- ▶ Nehmen Sie die Anschlussfeldabdeckung ab.
- ▶ Drücken Sie mit einem Schraubendreher in die Öffnung des Sicherungshalters.
- ▶ Drehen Sie den Sicherungshalter gegen den Uhrzeigersinn auf, bis er durch die Feder automatisch nach vorne springt.
- ▶ Wechseln Sie die Sicherung.
- ▶ Drücken Sie den Sicherungshalter hinein und schrauben Sie ihn im Uhrzeigersinn wieder fest.

## 5.4 Abmessungen

### Variante mit Normbuchse (Typ 2)

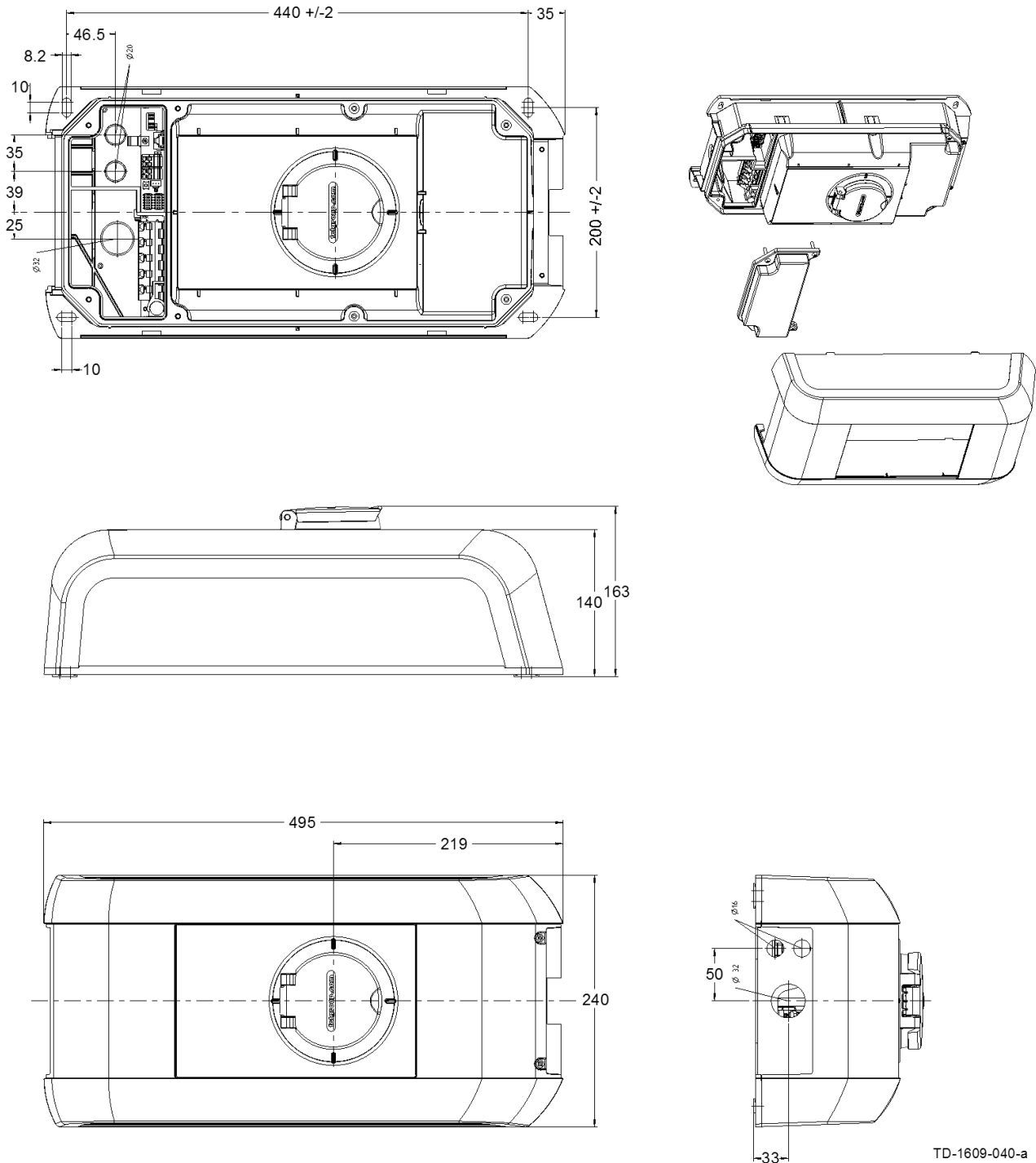


Abb. 5-1: Abmessungen in Millimeter



Variante mit Ladekabel und Halterung

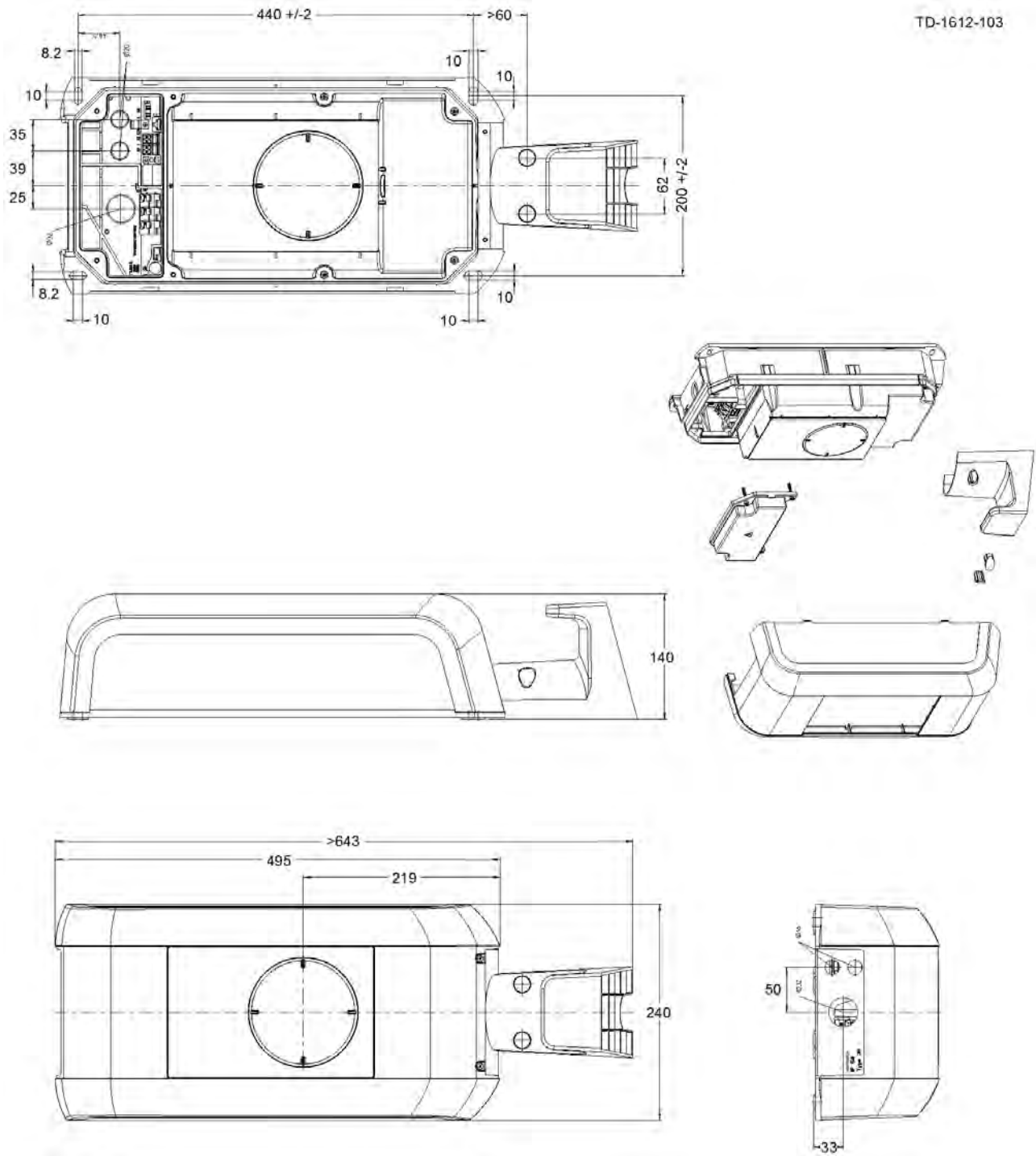


Abb. 5-2: Abmessungen in Millimeter

## 5.5 Technische Daten

Elektrische Daten	
Kabelzuführung:	Aufputz oder Unterputz
Anschlussquerschnitt:	Mindestquerschnitt (abhängig vom Kabel und der Verlegeart): - 5 x 2,5 mm <sup>2</sup> (16A Nennstrom) - 5 x 6,0 mm <sup>2</sup> (32A Nennstrom)
Versorgungsklemmen:	Anschlussleitung: - starr (min.-max): 0,2 – 16 mm <sup>2</sup> - flexibel (min.-max): 0,2 – 16 mm <sup>2</sup> - AWG (min.-max): 24 – 6 - flexibel (min.-max) mit Aderendhülse ohne / mit Kunststoffhülse: 0,25 – 10 / 0,25 – 10 mm <sup>2</sup>
Temperatur-Rating Versorgungsklemmen:	105°C
Nennstrom (konfigurierbare Anschlusswerte):	10A, 13A, 16A, 20A, 25A oder 32A 3-phasig oder 1-phasig
Netzspannung (Europa):	230V 230/400V 3N~ (ausgenommen e-series)
Netzfrequenz:	50Hz / 60Hz
Netzform:	TT / TN / IT (nur P30)
Überspannungskategorie:	III gemäß EN 60664
Bemessungskurzzeitstromfestigkeit:	< 10kA Effektivwert gemäß EN 61439-1
Absicherung (in der Hausinstallation):	Die Absicherung muss abhängig von der Steckdosen-/Kabelvariante (siehe Typenschild) entsprechend der lokal gültigen Richtlinien erfolgen.
DC-Fehlerstromüberwachung (nur P30):	FI / RDCMB ≤ 6mA DC (integriert bei entsprechender P30 Geräte-Variante)
Steckdosenvariante:	Typ2 Normbuchse: 32A / 400 V <sub>AC</sub> gemäß EN 62196-1 und VDE-AR-E 2623-2-2
Kabelvarianten: (Rating siehe Typenschild)	Typ1 Kabel: bis zu 32A / 230 V <sub>AC</sub> gemäß EN 62196-1 und SAE-J1772 Typ2 Kabel: bis zu 32A / 400 V <sub>AC</sub> gemäß EN 62196-1 und VDE-AR-E 2623-2-2
Schutzklasse:	I
IP-Schutzart Gerät:	IP54
Schutz gegen mechanischen Schlag:	IK08 (ausgenommen Zylinderschloss)

## Weitere technische Anleitungen

Schnittstellen	
Freigabeeingang [X1]:	Freigabeeingang zur externen Autorisierung: Anschlussleitung: - Querschnitt (min.-max): 0,08 – 4 mm <sup>2</sup> - AWG (min.-max): 28 – 12
Potentialfreier Schaltkontakt Ausgang [X2]:	Sicherheitskleinspannung <50V <sub>AC</sub> 50/60Hz Externe Strombegrenzung max. 0,5A Anschlussleitung: - Querschnitt (min.-max): 0,08 – 4 mm <sup>2</sup> - AWG (min.-max): 28 – 12
Ethernet2 Anschluss (Debug) [X3]:	RJ45
Ethernet1 Anschluss [X4]:	LSA+ Klemmen
USB Anschluss [X5] (nur P30):	USB Buchse Type A (max. 500 mA)
RFID (optional):	MIFARE Karten oder Tags nach ISO14443
Zylinderschloss (optional):	Profil-Halbzylinder nach EN 1303 bzw. DIN 18252 Länge A=30mm (31mm)

Mechanische Daten	
Abmessungen (B x H x T):	240 x 495 x 163 mm (Bsp. Typ2 Normbuchse)
Gewicht:	ca. 4,8 kg (variantenabhängig)

Umgebungsbedingungen	
Betriebstemperaturbereich bei 16A:	-25°C bis +50°C ohne direkte Sonneneinstrahlung
Betriebstemperaturbereich bei 32A:	-25°C bis +40°C ohne direkte Sonneneinstrahlung
Temperaturverhalten:	Bei den jeweils spezifizierten Betriebstemperaturbereichen stellt das Gerät den Ladestrom kontinuierlich zur Verfügung.  Zur Erhöhung der Ladeverfügbarkeit wird bei unzulässiger Temperaturüberschreitung die Ladestromvorgabe auf 16A reduziert. In weiterer Folge kann der Ladevorgang auch abgeschaltet werden.  Nach Abkühlung wird die Ladestromvorgabe wieder erhöht.
Lagertemperaturbereich:	-25°C bis +80°C
Temperaturänderungsgeschwindigkeit:	max. 0,5°C /min
Zulässige relative Luftfeuchtigkeit:	5% bis 95% nicht kondensierend
Höhenlage:	max. 2000 m über Meeresspiegel

### 5.6 CE-Konformitätserklärung

Hiermit erklärt KEBA, dass das Produkt den folgenden Richtlinien entspricht:

2014/35/EU	Niederspannungsrichtlinie
2014/30/EU	Richtlinie über die elektromagnetische Verträglichkeit
2014/53/EU	Radio Equipment Directive (RED)
2011/65/EU	Richtlinie zur Beschränkung der Verwendung von gefährlichen Stoffen (RoHS)
2012/19/EU	Richtlinie über Elektro-und Elektronik-Altgeräte (WEEE)



Der vollständige Text der CE-Konformitätserklärung ist im Download-Bereich unter der folgenden Internetadresse verfügbar:

[www.keba.com/emobility](http://www.keba.com/emobility)

## Index

### A

Abmessungen .....	40
Abweichende Z.E.-Ready / E.V.Ready Anforderungen .....	13
Allgemeine Kriterien für die Standortauswahl ....	11
Anschlussfeldabdeckung abnehmen.....	19
Anschlussfeldabdeckung montieren.....	37
Anschlussübersicht bei geöffneter Anschlussfeldabdeckung .....	23

### B

Bestimmungsgemäßer Gebrauch .....	7
-----------------------------------	---

### C

CE Konformitätserklärung .....	44
--------------------------------	----

### D

DIP-Switch Einstellungen .....	32
Display.....	9

### E

Erforderlicher Platzbedarf.....	15
Ethernet1 Anschluss [ETH] .....	30

### F

Fehlerstromschutzschalter .....	12
Firmware.....	36
Freigabeeingang [X1] .....	27

### G

Gebrauch dieses Handbuches .....	7
Gehäuseabdeckung abnehmen .....	18
Gehäuseabdeckung montieren .....	38
Gültigkeit .....	7

### I

Inbetriebnahme .....	35
Inbetriebnahmemodus / Selbsttest.....	35
Installation .....	16
Installationsvoraussetzungen .....	17

### K

Kabeleinführung von hinten.....	20
Kabeleinführung von oben .....	20
Kabeleinführung vorbereiten .....	19
Kommunikation mit dem Elektrofahrzeug PLC->Ethernet (optional).....	39

### L

Leitungsschutzschalter .....	12
Lieferumfang .....	16

### N

Netztrenneinrichtung .....	12
----------------------------	----

### P

Produktbezeichnung.....	8
-------------------------	---

### R

RFID Karten programmieren .....	39
RFID Sensor.....	10

### S

Schaltkontakt Ausgang [X2] .....	28
Schlüsselschalter .....	10
Sicherheitshinweise.....	5
Sicherheitsprüfungen .....	36
Sicherung wechseln .....	39
Stromladestation mit Ladekabel .....	9
Stromladestation mit Steckdose.....	9
Stromladestation montieren .....	21

### T

Technische Daten .....	42
------------------------	----

### U

USB Anschluss.....	36
--------------------	----

### V

Versorgungsleitung .....	12
Versorgungsleitung anschließen .....	24

### W

Werkzeugliste.....	17
--------------------	----







[www.keba.com/emobility](http://www.keba.com/emobility)



89105