

KeContact P20 / P30

Authorization functions

RFID & Key

Autorisatiefuncties	NL	Autorisierungsfunktionen	DE
Autoriseringsfunksjoenr	NO	Authorization functions	EN
Funktioner för behörighetstilldelning	SV	Fonctions d'autorisation	FR
Valtuutustoiminnot	FI	Funzioni di autorizzazione	IT
Funkcje autoryzacji	PL	Funciones de autorización	ES
Λειτουργίες εξουσιοδότησης	EL	Autorisationsfunktioner	DA
Yetkilendirme fonksiyonları	TR	Funções de autorização	PT
		授权功能	ZH

KEBA[®]

Automation by innovation.



Document: V 3.20
Document no.: 96169 (Basic languages)
Pages: 112

© KEBA AG 2015-2016

Specifications are subject to change due to ongoing technical development. No guarantee is offered in respect of any of the specifications given here. All rights reserved.

All intellectual property, including trademarks and copyrights, are the property of their respective owners. Any unauthorized use thereof is strictly prohibited.

KEBA AG, Postfach 111, Gewerbepark Urfahr, A-4041 Linz, www.keba.com/emobility

Language

Deutsch.....	5
English	12
Français	19
Italiano	26
Español.....	33
Dansk	40
Português.....	47
Nederlands.....	54
Norsk	61
Svensk	68
Suomi	75
Polski.....	82
ελληνικά.....	89
Türkçe	96
中国	103



Inhalt

1	Übersicht	6
1.1	Status LED.....	6
2	Autorisierungsverfahren	7
2.1	Autorisierung (allgemeiner Vorgang)	7
2.2	RFID Karten programmieren (optional).....	8
2.3	Zylinderschloss einbauen/ausbauen (optional).....	9

1 Übersicht



Dieses Handbuch ist eine Erweiterung des „**Benutzerhandbuchs**“. Alle Anweisungen und Sicherheitshinweise im Benutzerhandbuch sind unbedingt zu beachten!

Führen Sie die Installation der Stromladestation laut „**Installationshandbuch**“ durch.

1.1 Status LED



Status LED - Segmente

Die Status LED informiert über den aktuellen Betriebszustand der Stromladestation. Sie besteht aus 4 Segmenten (S1 bis S4), die gemeinsam oder einzeln in unterschiedlichen Farben leuchten oder blinken können.

Die Status LED ist nur bei aktivierter Stromversorgung sichtbar.

Wenn nicht anders angegeben, leuchten alle 4 Segmente gemeinsam.

Status LED		Funktion
Blinkt langsam alle 3 Sekunden	blau	Autorisierung ist erforderlich (Stromladestation wurde noch nicht korrekt autorisiert; Autorisierung mit RFID, Schlüsselschalter oder externer Freigabe erforderlich)
Leuchtet permanent	blau	Externe Freigabe noch erforderlich (Autorisierung mit RFID oder Schlüsselschalter durchgeführt; Fahrzeug korrekt verbunden; Externe Freigabe am Freigabeeingang noch erforderlich)
Segment 1 leuchtet orange		RFID Programmiermodus (in diesem Modus können RFID Karten programmiert werden. Details siehe Kapitel „ 2.2 RFID Karten programmieren (optional) [8] “)

2 Autorisierungsverfahren

RFID Sensor



Der RFID Sensor **[R]** dient zur berührungslosen Autorisierung eines Benutzers mit MIFARE Karten oder Tags nach ISO14443.

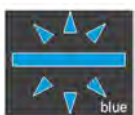
Schlüsselschalter



Der Schlüsselschalter **[S]** dient zur Autorisierung eines Benutzers mit einem Schlüssel.

2.1 Autorisierung (allgemeiner Vorgang)

Eine Autorisierung eines Benutzers zum Laden an der Stromladestation kann je nach Gerätevariante entweder mit einem **Schlüsselschalter** oder mittels **RFID Benutzerkarten** erfolgen.



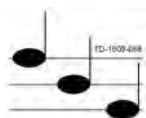
Autorisierung erforderlich

Die Status LED blinkt langsam alle 3 Sekunden blau.



Autorisierung erfolgreich

Eine erfolgreiche Autorisierung wird durch eine ansteigende Tonfolge signalisiert.



Autorisierung fehlgeschlagen

Eine fehlerhafte Autorisierung wird durch eine absteigende Tonfolge signalisiert.



Hinweis

Wird nach einer erfolgreichen Autorisierung der Ladevorgang nicht innerhalb von **60 Sekunden** gestartet, erlischt automatisch die Freigabe.

2.2 RFID Karten programmieren (optional)

RFID Master-Card programmieren



Zur Programmierung von RFID Benutzerkarten (derzeit max. 20 Stück) ist die Autorisierung durch eine RFID Master-Card erforderlich. Mit der RFID Master-Card kann der Programmiermodus aktiviert und deaktiviert werden.

Die erste RFID Karte, die von der Stromladestation erkannt wird, wird automatisch als RFID Master-Card abgespeichert.

- ▶ Halten Sie die zu programmierende Master-Card vor den RFID Sensor und warten Sie den Signalton ab. Die RFID Master-Card ist nun programmiert. Bewahren Sie diese Karte gut auf.

RFID Benutzerkarte programmieren

- ▶ Halten Sie die RFID Master-Card vor den RFID Sensor und warten Sie den Signalton ab.
- ▶ Halten Sie innerhalb von **5 Sekunden** die neue RFID Benutzerkarte vor den RFID Sensor und warten Sie den Signalton ab.
- ▶ Halten Sie zur Bestätigung innerhalb von **5 Sekunden** erneut die RFID Master-Card vor den RFID Sensor und warten Sie den Signalton ab. Die RFID Benutzerkarte ist nun programmiert.

Alle RFID Karten im Speicher löschen

- ▶ Entfernen Sie die Anschlussfeldabdeckung der Stromladestation und drücken Sie den **[Service-Taster]** für **5 Sekunden**. Alle gespeicherten RFID Karten (inklusive Master-Card) werden nun gelöscht.
- ▶ Beginnen Sie nun wieder mit der Programmierung der RFID Master-Card.

RFID Funktion deaktivieren

- ▶ Entfernen Sie die Anschlussfeldabdeckung der Stromladestation und drücken Sie den **[Service-Taster]** für **5 Sekunden**. Alle gespeicherten RFID Karten (inklusive Master-Card) werden nun gelöscht.
- ▶ Die RFID Funktion wird deaktiviert, wenn für die nächsten **60 Sekunden** keine RFID Karte vor den Sensor gehalten wird. Nach der Deaktivierung wechselt die Anzeige der Status LED von blau auf grün.

RFID Funktion aktivieren

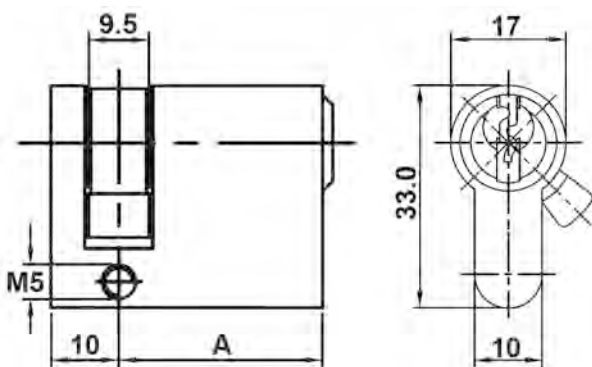
- ▶ Entfernen Sie die Anschlussfeldabdeckung der Stromladestation und drücken Sie den **[Service-Taster]** für **1 Sekunde**, um einen Neustart der Stromladestation auszulösen.
- ▶ Beginnen Sie nun wieder mit der Programmierung der RFID Master-Card.

2.3 Zylinderschloss einbauen/ausbauen (optional)



Zylinderschloss mit Schlüssel

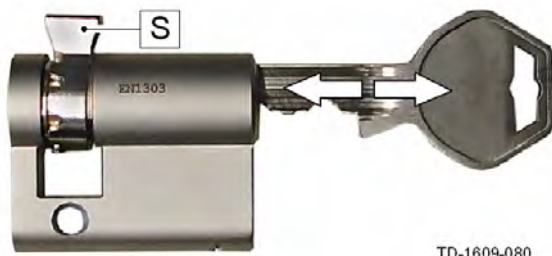
Bei Gerätevarianten mit Schlüsselschalter ist serienmäßig ein Zylinderschloss eingebaut. Das Zylinderschloss kann bei Bedarf laut nachfolgender Anleitung ersetzt werden.



Anforderungen

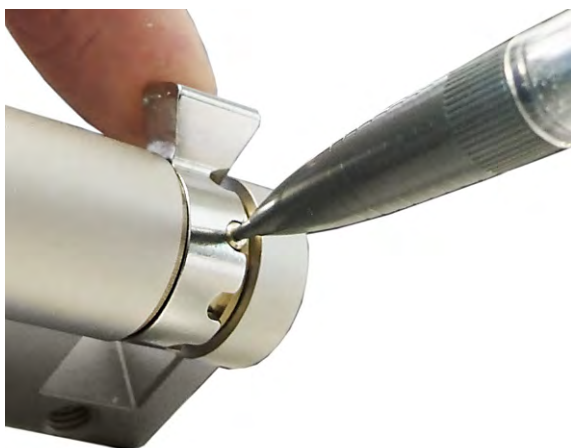
Das Zylinderschloss muss folgende Anforderungen erfüllen:

- Profil-Halbzylinder nach EN 1303 bzw. DIN 18252
- Maß **A = 30mm** (bei A=31mm tritt ein minimaler Überstand am Gehäuse auf)
- Verstellbare Schlossnase



Zylinderschloss vorbereiten

- ▶ Stellen Sie den Winkel der Schlossnase **[S]** so ein, dass sie in der Abziehposition des Schlüssels senkrecht nach oben zeigt.



Schlossnase verstellen

- ▶ Die Verstellung des Winkels der Schlossnase erfolgt in der Regel wie folgt:
Drücken Sie mit einem dünnen Gegenstand den Codierstift hinein und schieben Sie die Schlossnase in die gewünschte Position.



Zylinderschloss einsetzen

- ▶ Drehen Sie den Schlüssel um 180°, so dass die Schlossnase nach unten zeigt.
- ▶ Schieben Sie das Zylinderschloss mit etwas Druck vollständig in das Gehäuse hinein, bis es hörbar einrastet. Das Zylinderschloss sollte bündig mit der Gehäuseoberfläche abschließen.



Zylinderschloss einrasten

- ▶ Drehen Sie den Schlüssel nach rechts, bis die Widerstände spürbar überwunden sind und der Schlüssel abgezogen werden kann.

Drehen Sie den Schlüssel nicht über die Position **[MAX]** hinaus.

Der Schlüsselschalter ist nun einsatzbereit.

Zylinderschloss ausbauen



- ▶ Drehen Sie den Schlüssel nach links, bis die Widerstände spürbar überwunden sind.

Drehen Sie den Schlüssel weiter, bis er sich in vertikaler Stellung befindet.

- ▶ Nun kann das Zylinderschloss mit leicht erhöhtem Kraftaufwand aus der Halterung entriegelt und herausgezogen werden.



Contents

1	Overview	13
1.1	Status LED	13
2	Authorization process	14
2.1	Authorization (general procedure)	14
2.2	Programming RFID cards (optional)	15
2.3	Installing/removing the cylinder lock (optional)	16

1 Overview



This manual is an expansion of the "user manual". You must comply with all instructions and safety information in the user manual!

Install the charging station according to the "installation manual".

1.1 Status LED



Status LED - segments

The status LED provides information about the current operating state of the charging station. It consists of 4 segments (S1 to S4), which can light up or flash, together or individually, in various colors.

The status LED is only visible when the power is switched on.

If not otherwise specified, all 4 segments light up together.

Status LED		Function
Flashes slowly every 3 seconds	blue	Authorization is required (charging station was not authorized correctly; authorization with RFID, key switch or external enable required)
Lights up continuously	blue	External enable still required (authorization with RFID or key switch carried out; vehicle connected correctly; external enable on the enable input still required)
Segment 1 lights up orange		RFID programming mode (RFID cards can be programmed in this mode. For details, see Chapter "2.2 Programming RFID cards (optional) [15]").)

2 Authorization process

RFID sensor



The RFID sensor **[R]** is used for touchless authorization of a user with MIFARE cards or tags according to ISO14443.

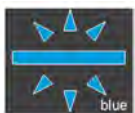
Key switch



The key switch **[S]** is used for authorizing a user with a key.

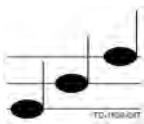
2.1 Authorization (general procedure)

An authorization of a user for charging at the charging station can either occur with a **key switch** or by means of **RFID user cards** depending on the device version.



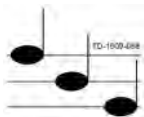
Authorization required

The status LED flashes blue slowly every 3 seconds.



Authorization successful

A successful authorization will be indicated by a series of increasing tones.



Authorization failed

A failed authorization will be indicated by a series of decreasing tones.



Note

After successful authorization, if the charging procedure is not started within **60 seconds**, the automatic enable expires.

2.2 Programming RFID cards (optional)

Programming the RFID master card



The authorization by an RFID master card is necessary for the programming of RFID user cards (currently max. 20 pieces). The programming mode can be activated and deactivated using the RFID master card.

The first RFID card that is detected by the charging station will automatically be stored as the master card.

- ▶ Hold the RFID master card to be programmed in front of the RFID sensor and wait for the signal tone. The RFID master card is now programmed. Keep this card in a safe place.

Programming RFID user cards

- ▶ Hold the RFID master card in front of the RFID sensor and wait for the signal tone.
- ▶ Hold the new RFID user card in front of the RFID sensor within **5 seconds** and wait for the signal tone.
- ▶ To confirm, hold the RFID master card in front of the RFID sensor again within **5 seconds** and wait for the signal tone. The RFID user card is now programmed.

Deleting all RFID cards from memory

- ▶ Remove the connector panel cover from the charging station and press the **[Service button]** for **5 seconds**. All saved RFID cards (including master card) are now deleted.
- ▶ Now start again with the programming of the RFID master card.

Deactivating the RFID function

- ▶ Remove the connector panel cover from the charging station and press the **[Service button]** for **5 seconds**. All saved RFID cards (including master card) are now deleted.
- ▶ The RFID function is deactivated if no RFID card is held in front of the sensor for the next **60 seconds**. After deactivation, the status LED changes from blue to green.

Activating the RFID function

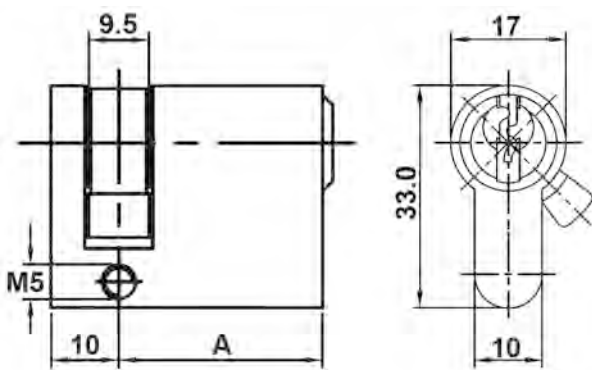
- ▶ Remove the connector panel cover from the charging station and press the **[Service button]** for **1 second** to initiate a restart of the charging station.
- ▶ Now start again with the programming of the RFID master card.

2.3 Installing/removing the cylinder lock (optional)



Cylinder lock with key

Device versions with key switch have a cylinder lock installed as standard. If needed, the cylinder lock can be replaced according to the following instructions.



Requirements

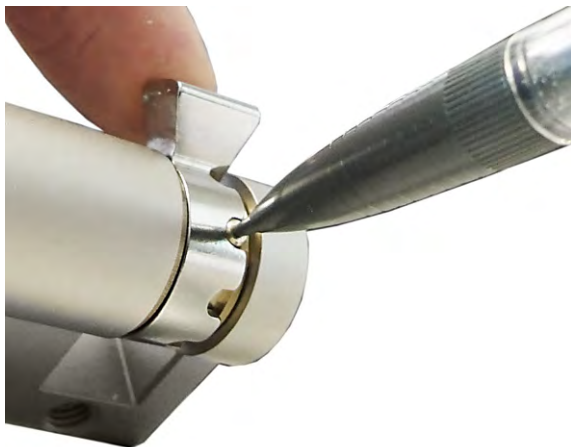
The cylinder lock must fulfill the following requirements:

- Profile half cylinder according to EN 1303 or DIN 18252
- Dimension **A = 30 mm** (for A=31 mm a minimal overhang occurs in the housing)
- Adjustable lock nose



Preparing the cylinder lock

- ▶ Adjust the angle of the lock nose [**S**] so that it faces up vertically when the key is in the removal position.



Adjusting the lock nose

- ▶ The adjustment of the lock nose angle normally occurs as follows:
Use a thin object to press in the code pin and push the lock nose into the desired position.

Authorization process



Inserting the cylinder lock

- ▶ Turn the key 180° so that the lock nose faces downward.
- ▶ Use light pressure to press the cylinder lock into the housing completely until it audibly engages. The cylinder lock should be flush with the surface of the housing.



Engaging the cylinder lock

- ▶ Turn the key to the right until the resistance is noticeably overcome and the key can be removed.

Do not turn the key past the **[MAX]** position.

The key switch is now ready for use.

Removing the cylinder lock



- ▶ Turn the key to the left until the resistance is noticeably overcome.

Turn the key further until it is located in the vertical position.

- ▶ The cylinder lock can now be unlocked from the holder using slightly increased force and removed.



Table des matières

1	Aperçu	20
1.1	Voyant d'état	20
2	Procédure d'autorisation	21
2.1	Autorisation (procédure générale)	21
2.2	Programmation des cartes RFID (en option)	22
2.3	Montage/démontage du cylindre de serrure (option)	23

1 Aperçu



Cette notice complète le **Manuel d'utilisation**. Respectez impérativement les instructions et les consignes de sécurité du manuel d'utilisation.

Installez la station de recharge selon les instructions du **Manuel d'installation**.

1.1 Voyant d'état



Voyant d'état - Segments

Le voyant d'état fournit des informations sur le fonctionnement de la station de recharge. Il comprend 4 segments (S1 à S4) qui s'allument ou clignotent ensemble ou individuellement dans des couleurs variées.

Le voyant d'état est visible uniquement lorsque l'alimentation électrique est activée.

Sauf indication contraire, les quatre segments s'allument en même temps.

Voyant d'état		Fonction
Clignote lentement toutes les trois secondes	bleu	Autorisation nécessaire (la station de recharge n'a pas encore été autorisée correctement ; autorisation avec RFID, interrupteur à clé ou validation externe nécessaire)
Allumé en permanence	bleu	Validation externe encore nécessaire (autorisation avec RFID ou interrupteur à clé effectuée ; véhicule branché correctement ; validation externe à l'entrée de validation encore nécessaire)
Segment 1 orange		Mode programmation RFID (les cartes RFID peuvent être programmées dans ce mode. Pour en savoir plus, voir le chapitre " 2.2 Programmation des cartes RFID (en option) [22] ")

2 Procédure d'autorisation

Capteur RFID



Le capteur RFID **[R]** permet l'autorisation sans contact d'un utilisateur muni de cartes ou badges MIFARE selon ISO14443.

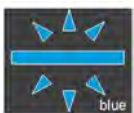
Interrupteur à clé



L'interrupteur à clé **[S]** permet l'autorisation d'un utilisateur avec une clé.

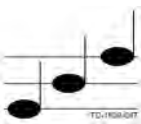
2.1 Autorisation (procédure générale)

L'autorisation de chargement sur la station de recharge par un utilisateur peut s'effectuer, selon le modèle d'appareil, soit avec un **interrupteur à clé**, soit avec des **cartes d'utilisateur RFID**.



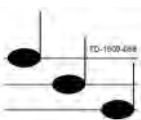
Autorisation nécessaire

Le voyant d'état clignote lentement en bleu toutes les trois secondes.



Autorisation réussie

Le succès d'une autorisation est signalé par une suite de tonalités montantes.



Échec de l'autorisation

L'échec d'une autorisation est signalé par une suite de tonalités descendantes.

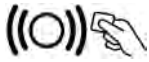


Remarque

Si le chargement ne démarre pas dans les **60 secondes** qui suivent le succès de l'autorisation, la validation prend fin automatiquement.

2.2 Programmation des cartes RFID (en option)

Programmation de la carte maître RFID



L'autorisation à l'aide d'une carte maître RFID est nécessaire pour programmer des cartes d'utilisateur RFID (actuellement 20 maximum). Le mode programmation est activé ou désactivé avec la carte maître RFID.

La première carte RFID détectée par la station de recharge est automatiquement enregistrée comme carte maître RFID.

- ▶ Placez la carte maître RFID à programmer devant le capteur RFID et attendez le signal sonore. La carte maître RFID est maintenant programmée. Conservez cette carte en lieu sûr.

Programmation d'une carte d'utilisateur RFID

- ▶ Placez la carte maître RFID devant le capteur RFID et attendez le signal sonore.
- ▶ Tenez la nouvelle carte d'utilisateur RFID dans les **5 secondes** suivantes devant le capteur RFID et attendez le signal sonore.
- ▶ Tenez à nouveau la carte maître RFID dans les **5 secondes** suivantes devant le capteur RFID et attendez le signal sonore. La carte d'utilisateur RFID est maintenant programmée.

Effacement de toutes les cartes RFID de la mémoire

- ▶ Retirez le couvercle du panneau de raccordement de la station de recharge et appuyez sur le **[bouton de service]** pendant **5 secondes**. Toutes les cartes RFID enregistrées (carte maître incluse) sont maintenant effacées.
- ▶ Procédez alors à la programmation de la carte maître RFID.

Désactivation du RFID

- ▶ Retirez le couvercle du panneau de raccordement de la station de recharge et appuyez sur le **[bouton de service]** pendant **5 secondes**. Toutes les cartes RFID enregistrées (carte maître incluse) sont maintenant effacées.
- ▶ La fonction RFID est désactivée si aucune carte RFID n'est placée devant le capteur dans les **60 secondes** suivantes. Après la désactivation, le voyant d'état passe du bleu au vert.

Activation de la fonction RFID

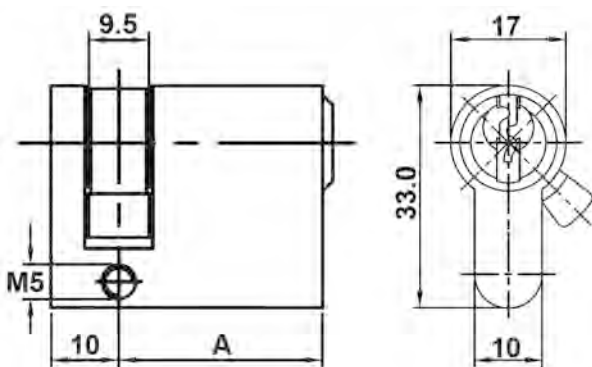
- ▶ Retirez le couvercle du panneau de raccordement de la station de recharge et appuyez sur le **[bouton de service]** pendant **1 seconde** pour redémarrer la station de recharge
- ▶ Procédez alors à la programmation de la carte maître RFID.

2.3 Montage/démontage du cylindre de serrure (option)



Cylindre de serrure avec clé

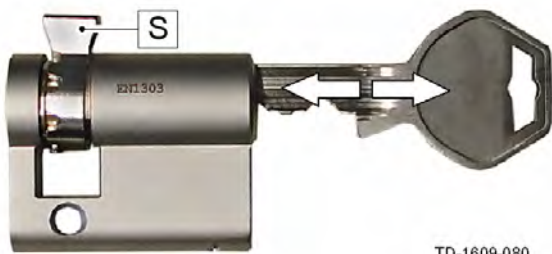
Les modèles d'appareil dotés d'un interrupteur à clé intègrent de série un cylindre de serrure.. Le remplacement du cylindre de serrure est possible, le cas échéant, en respectant les instructions ci-dessous.



Exigences

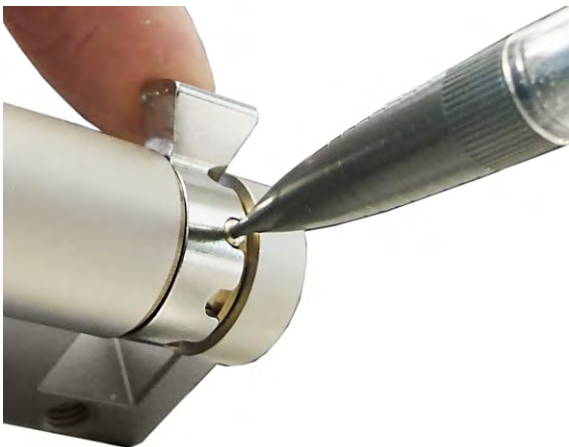
Le cylindre de serrure doit satisfaire aux exigences suivantes :

- Demi-cylindre profilé selon EN 1303 ou DIN 18252
- Dimensions **A = 30 mm** (une saillie minimale apparaît sur le boîtier pour A = 31 mm)
- Panneton réglable



Préparation du cylindre

- ▶ Réglez l'angle du panneton [**S**] de sorte qu'il soit dirigé vers le haut à la verticale en position de retrait de la clé.



Réglage du panneton

- ▶ Réglez l'angle du panneton comme suit : Enfoncez la broche de codage à l'aide d'un objet fin et poussez le panneton dans la position souhaitée.

Procédure d'autorisation



Mise en place du cylindre de serrure

- ▶ Tournez la clé à 180° afin que le panneton soit orienté vers le bas.
- ▶ Enfoncez entièrement le cylindre de serrure dans le boîtier, en exerçant une légère pression jusqu'à ce que vous l'entendiez s'encliqueter. Le cylindre de serrure ne doit pas dépasser de la surface du boîtier.



Encliquetage du cylindre de serrure

- ▶ Tournez la clé vers la droite jusqu'à ce que vous sentiez céder les résistances et que la clé puisse être retirée.

Ne tournez pas la clé au-delà de la position **[MAX]**.

L'interrupteur à clé est maintenant opérationnel.

Démontage du cylindre de serrure



- ▶ Tournez la clé vers la gauche jusqu'à ce que vous sentiez céder les résistances.

Continuez de tourner la clé jusqu'à ce qu'elle se trouve en position verticale.

- ▶ Le cylindre de serrure peut maintenant être déverrouillé puis retiré du support en forçant un peu plus.



Indice

1	Panoramica	27
1.1	LED di stato	27
2	Procedura di autorizzazione.....	28
2.1	Autorizzazione (procedura generale).....	28
2.2	Programmazione di schede RFID (opzionale).....	29
2.3	Montaggio/smontaggio della serratura a cilindro (opzionale)	30

1 Panoramica



Il presente manuale è un'integrazione del "**Manuale d'uso**". Osservare assolutamente tutte le istruzioni e le avvertenze di sicurezza contenute nel Manuale d'uso!

Eseguire l'installazione della stazione di rifornimento elettrico seguendo le istruzioni del "**Manuale d'installazione**".

1.1 LED di stato



Segmenti del LED di stato

Il LED di stato informa sull'attuale stato di esercizio della stazione di rifornimento elettrico. È costituito da 4 segmenti (da S1 a S4), che possono accendersi o lampeggiare in quattro colori diversi.

Il LED di stato è visibile solo ad alimentazione elettrica attivata.

Salvo diversamente indicato, tutti e 4 i segmenti si illuminano contemporaneamente.

LED di stato		Funzione
Lampeggia lentamente ogni 3 secondi	blu	Autorizzazione richiesta (la stazione di rifornimento elettrico non è stata ancora autorizzata correttamente; è richiesta un'autorizzazione con RFID, interruttore a chiave o abilitazione esterna)
Acceso in modo permanente	blu	Abilitazione esterna ancora richiesta (autorizzazione con RFID o interruttore a chiave eseguita; veicolo collegato correttamente; abilitazione esterna sull'ingresso di abilitazione ancora richiesta)
Il segmento 1 si illumina di arancione		Modalità di programmazione RFID (in questa modalità è possibile programmare schede RFID. Per maggiori dettagli vedi capitolo " 2.2 Programmazione di schede RFID (opzionale) [29] ")

2 Procedura di autorizzazione

Sensore RFID



Il sensore RFID **[R]** serve all'autorizzazione senza contatto di un utente con schede o badge MIFARE in base alla norma ISO14443.

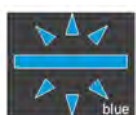
Interruttore a chiave



L'interruttore a chiave **[S]** serve ad autorizzare un utente con una chiave.

2.1 Autorizzazione (procedura generale)

Un'autorizzazione di un utente per la carica presso la stazione di rifornimento elettrico può essere rilasciata, a seconda della variante dell'apparecchio, con un **interruttore a chiave** o mediante **schede utente RFID**.



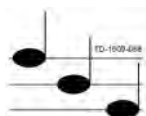
Autorizzazione richiesta

Il LED di stato lampeggia lentamente di colore blu ogni 3 secondi.



Autorizzazione riuscita

Un'autorizzazione riuscita viene segnalata mediante una sequenza acustica ascendente.



Autorizzazione non riuscita

Un'autorizzazione non riuscita viene segnalata mediante una sequenza acustica discendente.



Nota

Se dopo un'autorizzazione riuscita il processo di carica non viene avviato entro **60 secondi**, l'abilitazione si spegne automaticamente.

2.2 Programmazione di schede RFID (opzionale)

Programmazione della Master Card RFID



Per la programmazione di schede utente RFID (attualmente max. 20 schede) è richiesta l'autorizzazione da parte di una Master Card RFID. Con la Master Card RFID è possibile attivare e disattivare la modalità di programmazione.

La prima scheda RFID che viene riconosciuta dalla stazione di rifornimento elettrico, viene memorizzata automaticamente come Master Card RFID.

- ▶ Tenere la scheda master da programmare davanti al sensore RFID e attendere il segnale acustico. La Master Card RFID è ora programmata. Conservare con cura questa scheda.

Programmazione di una scheda utente RFID

- ▶ Tenere la Master Card RFID davanti al sensore RFID e attendere il segnale acustico.
- ▶ Entro **5 secondi** posizionare la nuova scheda utente RFID davanti al sensore RFID e attendere il segnale acustico.
- ▶ Per la conferma, entro **5 secondi** posizionare la Master Card RFID davanti al sensore RFID e attendere il segnale acustico. La scheda utente RFID è ora programmata.

Cancellazione di tutte le schede RFID nella memoria

- ▶ Rimuovere la copertura del pannello di collegamento della stazione di rifornimento elettrico e premere il **[tasto Service]** per **5 secondi**. Tutte le schede RFID memorizzate (inclusa la Master Card) vengono ora cancellate.
- ▶ Riprendere la programmazione della Master Card RFID.

Disattivazione della funzione RFID

- ▶ Rimuovere la copertura del pannello di collegamento della stazione di rifornimento elettrico e premere il **[tasto Service]** per **5 secondi**. Tutte le schede RFID memorizzate (inclusa la Master Card) vengono ora cancellate.
- ▶ La funzione RFID viene disattivata quando per i successivi **60 secondi** non viene posizionata alcuna scheda RFID davanti al sensore. Dopo la disattivazione il LED dell'indicazione di stato commuta da blu a verde.

Attivazione della funzione RFID

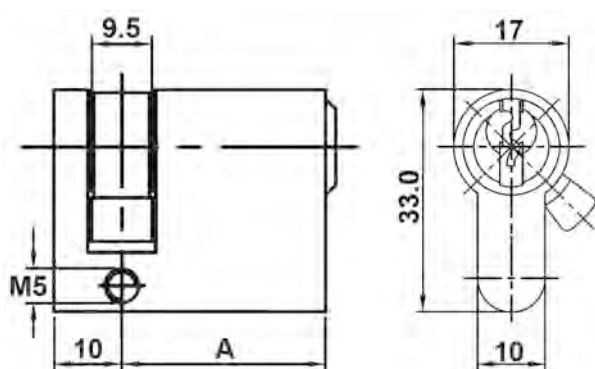
- ▶ Rimuovere la copertura del pannello di collegamento della stazione di rifornimento elettrico e premere il **[tasto Service]** per **1 secondo** per riavviare la stazione di rifornimento elettrico.
- ▶ Riprendere la programmazione della Master Card RFID.

2.3 Montaggio/smontaggio della serratura a cilindro (opzionale)



Serratura a cilindro con chiave

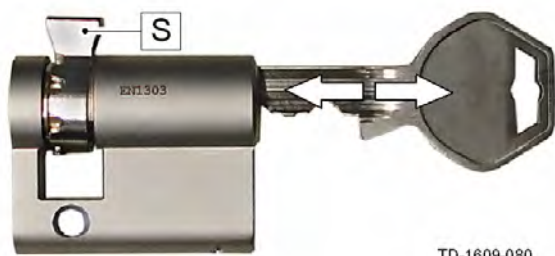
Nelle varianti dell'apparecchio dotate di interruttore a chiave è montata di serie una serratura a cilindro. La serratura a cilindro può essere sostituita all'occorrenza in base alle seguenti istruzioni.



Requisiti

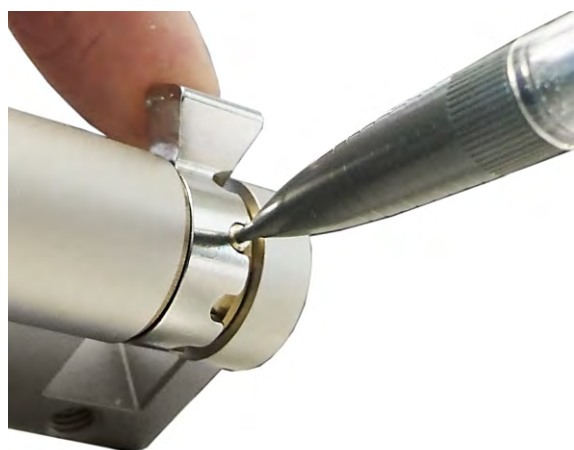
La serratura a cilindro deve soddisfare i seguenti requisiti:

- Semicilindro profilato secondo EN 1303 o DIN 18252
- Misura **A = 30mm** (con A=31mm si crea una sporgenza minima sull'alloggiamento)
- Nasello della serratura regolabile



Preparazione della serratura a cilindro

- ▶ Regolare l'angolo del nasello della serratura **[S]** in modo tale che questo nella posizione di estrazione della chiave sia rivolto verso l'alto in verticale.



Regolazione del nasello della serratura

- ▶ La regolazione dell'angolo del nasello della serratura viene generalmente effettuata come segue: Con un oggetto sottile inserire il perno di codifica e spingere il nasello della serratura nella posizione desiderata.



Inserimento della serratura a cilindro

- ▶ Girare la chiave di 180° in modo tale che il nasello della serratura sia rivolto verso il basso.
- ▶ Spingere completamente la serratura a cilindro nell'alloggiamento esercitando una leggera pressione fino allo scatto in sede. La serratura a cilindro deve essere a filo con la superficie dell'alloggiamento.



Scatto in sede della serratura a cilindro

- ▶ Girare la chiave verso destra oltre il punto di resistenza, finché è possibile estrarre la chiave.

Non girare la chiave oltre la posizione **[MAX]**.

L'interruttore a chiave è pronto per l'uso.

Smontaggio della serratura a cilindro



- ▶ Girare la chiave verso sinistra oltre il punto di resistenza.
- Continuare a girare la chiave finché questa si trova in posizione verticale.
- ▶ Ora è possibile sbloccare ed estrarre la serratura a cilindro dal supporto esercitando una forza leggermente maggiore.



Contenido

1	Visión general	34
1.1	LED de estado	34
2	Procedimiento de autorización	35
2.1	Autorización (proceso general)	35
2.2	Programación de tarjetas RFID (opcional).....	36
2.3	Montaje/desmontaje de la cerradura de cilindro (opcional)	37

1 Visión general



Este manual es una ampliación del "**Manual de usuario**". ¡Se han de tener en cuenta obligatoriamente todas las instrucciones e indicaciones de seguridad del manual!

Realice la instalación de la estación de carga eléctrica según el "**Manual de instalación**".

1.1 LED de estado



Segmentos del LED de estado

El LED de estado informa sobre el estado de servicio actual de la estación de carga. Éste está compuesto por 4 segmentos (S1 a S4), los cuales pueden encenderse o parpadear de manera conjunta o individual en colores diferentes.

El LED de estado es visible solamente cuando la alimentación eléctrica está activada.

A menos que se indique lo contrario, se encienden juntos los 4 segmentos.

LED de estado		Función
Parpadea despacio cada 3 segundos	Azul	Requiere autorización (todavía no se ha autorizado correctamente a la estación de carga; se requiere autorización con RFID, interruptor de llave o habilitación externa)
Encendido continuamente	Azul	Requiere aún habilitación externa (autorización con RFID o interruptor de llave realizada; vehículo conectado correctamente; todavía se necesita habilitación externa en la entrada de habilitación)
Segmento 1 se ilumina en naranja		Modo de programación RFID (en este modo se pueden programar tarjetas RFID. Consulte los detalles en el capítulo " 2.2 Programación de tarjetas RFID (opcional) [36] ")

2 Procedimiento de autorización

Sensor RFID



El sensor RFID **[R]** sirve para la autorización sin contacto de un usuario mediante tarjetas MIFARE o etiquetas según ISO14443.

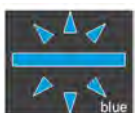
Interruptor de llave



El interruptor de llave **[S]** sirve para autorizar un usuario con una llave.

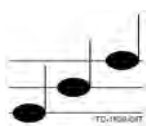
2.1 Autorización (proceso general)

En función de la versión del equipo, se puede realizar la autorización de un usuario para cargar en la estación de carga eléctrica mediante un **interruptor de llave** o bien mediante **tarjetas RFID de usuario**.



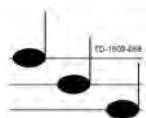
Autorización necesaria

El LED de estado parpadea despacio cada 3 segundos en azul.



Autorización realizada

Se indica que se ha realizado la autorización mediante una serie de sonidos ascendente.



Autorización no completada

Se indica que no se ha completado la autorización mediante una serie de sonidos descendente.



Nota

Si tras realizar la autorización no se inicia el proceso de carga en los **60 segundos** siguientes, la habilitación se elimina automáticamente.

2.2 Programación de tarjetas RFID (opcional)

Programación de la tarjeta maestra RFID



Para programar tarjetas RFID de usuario (actualmente 20 unidades como máx.) es necesaria la autorización de una tarjeta maestra RFID. La tarjeta maestra RFID permite activar y desactivar el modo de programación.

La primera tarjeta RFID detectada por la estación de carga eléctrica se guarda automáticamente como tarjeta maestra RFID.

- ▶ Sostenga la tarjeta maestra que va a programar delante del sensor RFID y espere a la señal acústica. La tarjeta maestra RFID queda programada. Guarde bien esta tarjeta.

Programación de la tarjeta RFID de usuario

- ▶ Sostenga la tarjeta maestra RFID delante del sensor RFID y espere a la señal acústica.
- ▶ Antes de que transcurran **5 segundos**, sostenga la tarjeta RFID de usuario nueva delante del sensor RFID y espere a la señal acústica.
- ▶ Para confirmar, antes de que transcurran **5 segundos** vuelva a sostener la tarjeta maestra RFID delante del sensor RFID y espere a la señal acústica. La tarjeta RFID de usuario queda programada.

Borrar todas las tarjetas RFID de la memoria

- ▶ Retire la tapa del panel de conexiones de la estación de carga y accione el **[Pulsador de servicio]** durante **5 segundos**. Se borran todas las tarjetas RFID guardadas (inclusive la tarjeta maestra).
- ▶ Vuelva a comenzar con la programación de la tarjeta maestra RFID.

Desactivar la función RFID

- ▶ Retire la tapa del panel de conexiones de la estación de carga y accione el **[Pulsador de servicio]** durante **5 segundos**. Se borran todas las tarjetas RFID guardadas (inclusive la tarjeta maestra).
- ▶ La función RFID se desactiva si en los **60 segundos** siguientes no se coloca una tarjeta RFID delante del sensor. Después de la desactivación, la indicación del LED de estado cambia de azul a verde.

Activar la función RFID

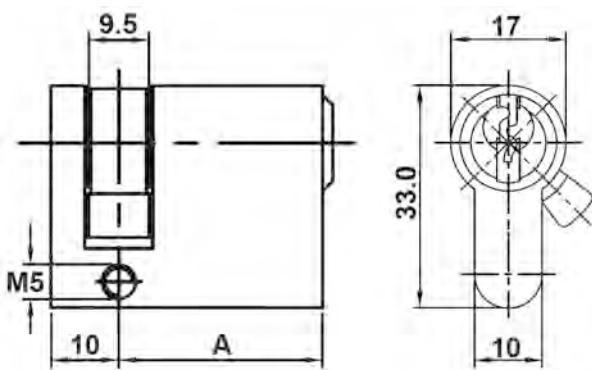
- ▶ Retire la tapa del panel de conexiones de la estación de carga y accione el **[Pulsador de servicio]** durante **1 segundo** a fin de iniciar el arranque de la estación de carga.
- ▶ Vuelva a comenzar con la programación de la tarjeta maestra RFID.

2.3 Montaje/desmontaje de la cerradura de cilindro (opcional)



Cerradura de cilindro con llave

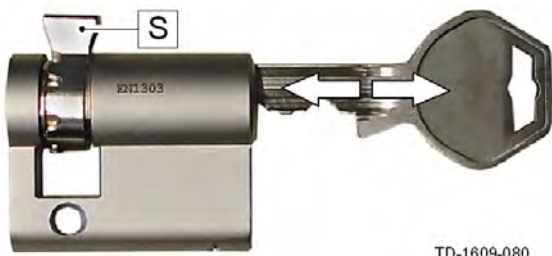
En las variantes de aparatos con interruptor de llave va montada de serie una cerradura de cilindro. La cerradura de cilindro se puede sustituir si se necesita según las instrucciones siguientes.



Requisitos

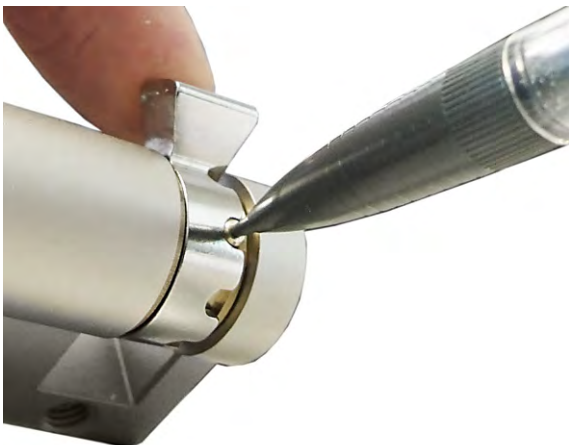
La cerradura de cilindro debe cumplir los siguientes requisitos:

- Semicilindro de perfil según EN 1303 o DIN 18252
- Dimensión **A = 30 mm** (si A = 31 mm, sobresaldrá ligeramente de la carcasa)
- Leva de la cerradura regulable



Preparar la cerradura de cilindro

- ▶ Coloque la leva **[S]** en un ángulo tal que apunte hacia arriba en vertical cuando la llave esté en posición de sacarla.



Regular la leva de la cerradura

- ▶ Por lo general, el ángulo de la leva se regula del siguiente modo:
Empuje al interior la espiga codificadora con un objeto delgado y deslice la leva a la posición deseada.



Colocar la cerradura de cilindro

- ▶ Gire la llave 180°, de modo que la leva quede apuntando hacia abajo.
- ▶ Ejerciendo algo de presión, deslice la cerradura de cilindro completamente al interior de la carcasa hasta que encaje de forma audible. La cerradura de cilindro debe quedar a ras con la superficie de la carcasa.



Encajar la cerradura de cilindro

- ▶ Gire la llave hacia la derecha hasta que supere las resistencias y se pueda sacar la llave.

No gire la llave más allá de la posición **[MAX]**.

El interruptor de llave está listo para funcionar.

Desmontaje de la cerradura de cilindro



- ▶ Gire la llave hacia la izquierda hasta que supere las resistencias.

Siga girando la llave hasta que quede en posición vertical.

- ▶ Ahora podrá desbloquear la cerradura de cilindro del soporte ejerciendo una fuerza ligeramente elevada y sacarla.



Indhold

1	Oversigt	41
1.1	Status-LED.....	41
2	Autorisationsprocedure	42
2.1	Autorisation (generel fremgangsmåde).....	42
2.2	Programmering af RFID-kort (ekstraudstyr).....	43
2.3	Indsætning/udtagning af cylinderlås (ekstraudstyr)	44

1 Oversigt



Denne håndbog er en udvidelse af "**Brugerhåndbogen**". Alle anvisninger og sikkerhedshenvisninger i brugerhåndbogen skal altid overholdes!

Installer ladeboksen iht. "**Installationshåndbogen**".

1.1 Status-LED



Status LED - segmenter

Status-LED giver meddelelse om ladeboksens aktuelle driftstilstand. Den består af 4 segmenter (S1 til S4), der sammen eller enkeltvist kan lyse eller blinke i forskellige farver.

Status-LED'en er kun synlig, når strømforsyningen er aktiv.

Hvis intet andet er angivet, lyser alle 4 segmenter samtidigt.

Status-LED		Funktion
Blinker langsomt hvert 3. sekund	blå	Autorisation er påkrævet (Ladeboksen er endnu ikke blevet korrekt autoriseret; autorisation med RFID, nøgleafbryder eller ekstern aktivering er påkrævet)
Lyser permanent	blå	Ekstern aktivering er endnu påkrævet (Autorisation med RFID eller nøgleafbryder er gennemført; bilen er korrekt forbundet; ekstern aktivering ved aktiveringsindgang endnu påkrævet)
Segment 1 lyser orange		RFID-programmeringstilstand (i denne tilstand kan RFID-kort programmeres. Detaljer se kapitel " 2.2 Programmering af RFID-kort (ekstraudstyr [43]) ")

2 Autorisationsprocedure

RFID-sensor



RFID-sensoren **[R]** bruges til berøringsfri autorisation af en bruger med MIFARE-kort eller tags i henhold til ISO14443.

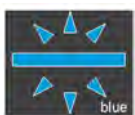
Nøgleafbryder



Nøgleafbryderen **[S]** bruges til autorisation af en bruger med en nøgle.

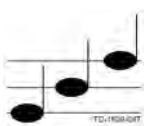
2.1 Autorisation (generel fremgangsmåde)

En autorisation af en bruger til opladning af ladeboksen kan afhængigt af varianten ske via en **nøgleafbryder** eller ved hjælp af et **RFID-brugerkort**.



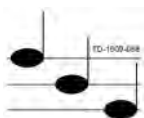
Autorisation er påkrævet

Status-LED blinker langsomt blåt hvert 3. sekund.



Autorisation gennemført

En vellykket autorisation signaliseres af en stigende tonerække.



Autorisation mislykket

En mislykket autorisation signaliseres af en faldende tonerække.



Bemærk

Hvis opladningen ikke startes inden for **60 sekunder** efter vellykket autorisation, ophører aktiveringen automatisk.

2.2 Programmering af RFID-kort (ekstraudstyr)

Programmering af RFID-mastercard



Til programmering af RFID-brugerkortene (p.t. maks. 20 stk.) kræves der autorisation via et RFID-mastercard. Med RFID-mastercard kan programmeringstilstanden aktiveres og deaktiveres.

Det første RFID-kort, som genkendes af ladeboksen, bliver automatisk gemt som RFID-mastercard.

- ▶ Hold det RFID-mastercard, der skal programmeres, hen foran RFID-sensoren, og afvent signaltonen. Dit RFID-mastercard er nu programmeret. Opbevar dette kort på et sikkert sted.

Programmering af RFID-brugerkort

- ▶ Hold dit RFID-mastercard hen foran RFID-sensoren, og afvent signaltonen.
- ▶ Hold inden for **5 sekunder** det nye RFID-brugerkort hen foran RFID-sensoren, og afvent signaltonen.
- ▶ For at bekræfte holdes det nye RFID-brugerkort inden for **5 sekunder** atter hen foran RFID-sensoren, og signaltonen afventes. RFID-brugerkortet er nu programmeret.

Sletning af alle RFID-kort i hukommelsen

- ▶ Fjern ladeboksens dæksel til tilslutningspanelet, og tryk på **[Servicetasten]** i **5 sekunder**. Alle gemte RFID-kort (inkl. mastercard) slettes nu.
- ▶ Start nu igen programmeringen af dit RFID-mastercard.

Deaktivering af RFID-funktionen

- ▶ Fjern ladeboksens dæksel til tilslutningspanelet, og tryk på **[Servicetasten]** i **5 sekunder**. Alle gemte RFID-kort (inkl. mastercard) slettes nu.
- ▶ RFID-funktionen deaktiveres, hvis der i løbet af de næste **60 sekunder** ikke holdes et RFID-kort hen foran sensoren. Efter deaktiveringen skifter visningen af status-LED fra blå til grøn.

Aktivering af RFID-funktionen

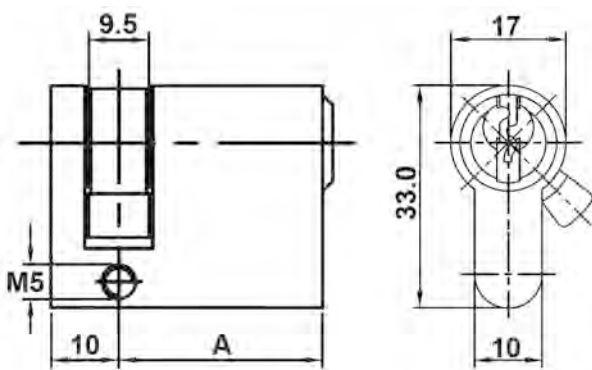
- ▶ Fjern ladeboksens dæksel til tilslutningspanelet, og tryk på **[Servicetasten]** i **1 sekund** for at udløse en genstart af ladeboksen.
- ▶ Start nu igen programmeringen af dit RFID-mastercard.

2.3 Indsætning/udtagning af cylinderlås (ekstraudstyr)



Cylinderlås med nøgle

I ladebokse med nøgleafbryder er der seriemæssigt indbygget en cylinderlås. Cylinderlåsen kan udskiftes efter behov i henhold til følgende vejledning.



Krav

Cylinderlåsen skal opfylde følgende krav:

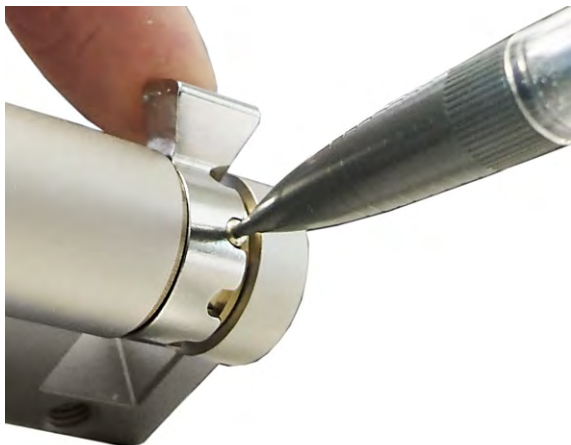
- Profil-halvcylinder i henhold til EN 1303 eller DIN 18252
- Mål **A = 30 mm** (ved A=31 mm kommer der et minimalt udhæng på kabinettet)
- Justerbart fremspring på låsen



TD-1609-080

Forbered cylinderlås

- ▶ Indstil vinklen på låsens fremspring **[S]** således, at låsens udtrækningsposition peger lodret opad.



Juster låsens fremspring

- ▶ Justering af vinklen på låsens fremspring foregår som regel som følger:
Tryk kodestiften ind med en tynd genstand, og skyd fremspringet på låsen i den ønskede position.

Autorisationsprocedure



Sæt cylinderlås i

- ▶ Drej nøglen 180°, således at låsens fremspring pe-
ger nedad.
- ▶ Skyd med en vis kraft låsecylinderen helt ind, indtil
det kan høres, at det griber fat.
Cylinderlåsen bør flugte med kabinettets overflade.



Sæt cylinderlås fast

- ▶ Drej nøglen mod højre, indtil der ikke længere
mærkes nogen modstand, og nøglen kan tages ud.

Drej ikke nøglen ud over positionen **[MAX]**.

Nøgleafbryderen er nu klar til brug.

Udtagning af cylinderlås



- ▶ Drej nøglen mod venstre, indtil der ikke længere
mærkes nogen modstand.
- Drej nøglen mere, indtil den befinder sig i lodret po-
sition.
- ▶ Nu kan cylinderlåsen åbnes og tages ud af hol-
deren med lidt ekstra kraft.



Conteúdo

1	Visão geral	48
1.1	LED de estado	48
2	Processo de autorização	49
2.1	Autorização (processo geral)	49
2.2	Programar cartões RFID (opcional)	50
2.3	Montar/desmontar fechadura cilíndrica (opcional).....	51

1 Visão geral



Este manual é um suplemento do "**Manual do utilizador**". Todas as instruções e indicações de segurança do manual do utilizador devem ser rigorosamente respeitadas!

Efetue a instalação da estação de carregamento elétrico conforme o "**Manual de instalação**".

1.1 LED de estado



LED de estado – Segmentos

O LED de estado informa sobre o estado operacional atual da estação de carregamento elétrico. É composto por 4 segmentos (S1 a S4), que podem acender ou piscar, em simultâneo ou individualmente a cores diferentes.

O LED de estado é apenas visível com a alimentação elétrica ativada.

Se nada for indicado em contrário, todos os 4 segmentos acendem em conjunto.

LED de estado		Função
Pisca lentamente a cada 3 segundos	azul	A autorização é necessária (a estação de carregamento elétrico ainda não foi autorizada corretamente; autorização com RFID, interruptor de chave ou desbloqueio externo necessário)
Acende permanentemente	azul	Desbloqueio externo ainda necessário (autorização realizada com RFID ou interruptor de chave; veículo ligado corretamente; desbloqueio externo ainda necessário na entrada de aprovação)
O segmento 1 acende a laranja		Modo de programação RFID (neste modo podem ser programados os cartões RFID. Para mais detalhes, consulte o capítulo " 2.2 Programar cartões RFID (opcional) [50] ")

2 Processo de autorização

Sensor RFID



O sensor RFID **[R]** permite a autorização sem contato de um utilizador com cartões MIFARE ou etiquetas conforme ISO14443.

Interruptor de chave



O interruptor de chave **[S]** permite a autorização de um utilizador com uma chave.

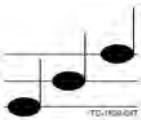
2.1 Autorização (processo geral)

Uma autorização de um utilizador para o carregamento na estação de carregamento elétrico pode ocorrer conforme a variante do equipamento, mediante um **interruptor de chave** ou através dos **cartões de utilizador RFID**.



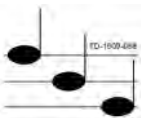
Autorização necessária

O LED de estado pisca lentamente a cada 3 segundos a azul.



Autorização bem sucedida

Uma autorização bem sucedida é assinalada por uma sequência de sinais sonoros ascendente.



Autorização não bem sucedida

Uma autorização não bem sucedida é assinalada por uma sequência de sinais sonoros descendente.

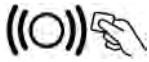


Nota

Se após uma autorização bem sucedida, o processo de carregamento não for iniciado dentro de 60 segundos, o desbloqueio é anulado automaticamente.

2.2 Programar cartões RFID (opcional)

Programar o RFID Master-Card



Para a programação de cartões de utilizador RFID (de momento, máx. de 20 unidades) é necessária a autorização por um RFID Master-Card. Com o RFID Master-Card é possível ativar e desativar o modo de programação.

O primeiro cartão RFID, que é detetado pela estação de carregamento elétrico, é guardado automaticamente como RFID Master-Card.

- ▶ Mantenha o Master-Card a programar em frente do sensor RFID e aguarde o sinal sonoro. O RFID Master-Card está agora programado. Guarde este cartão num local seguro.

Programar cartões de utilizador RFID

- ▶ Mantenha o RFID Master-Card em frente do sensor RFID e aguarde o sinal sonoro.
- ▶ Mantenha durante **5 segundos** o novo cartão de utilizador RFID em frente do sensor RFID e aguarde o sinal sonoro.
- ▶ Para a confirmação, mantenha novamente durante **5 segundos** o RFID Master-Card em frente do sensor RFID e aguarde o sinal sonoro. O cartão de utilizador RFID está agora programado.

Apagar todos os cartões RFID da memória

- ▶ Retire a cobertura do painel de conetores da estação de carregamento elétrico e pressione o **[botão de assistência]** durante **5 segundos**. Todos os cartões RFID (incluindo Master-Card) guardados serão agora eliminados.
- ▶ Reinicie agora a programação do RFID Master-Card.

Desativar a função RFID

- ▶ Retire a cobertura do painel de conetores da estação de carregamento elétrico e pressione o **[botão de assistência]** durante **5 segundos**. Todos os cartões RFID (incluindo Master-Card) guardados serão agora eliminados.
- ▶ A função RFID é desativada se, nos próximos **60 segundos**, não for mantido qualquer cartão RFID em frente ao sensor. Após a desativação, a indicação do estado muda de azul para verde.

Ativar a função RFID

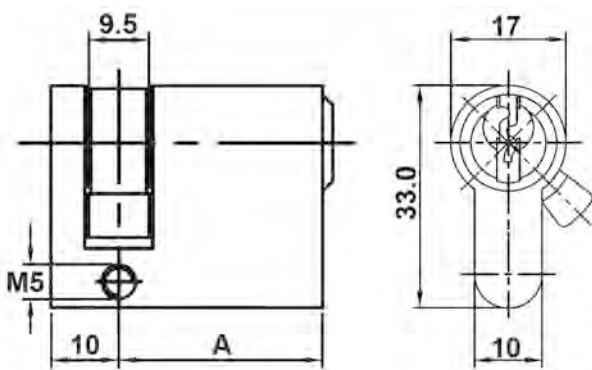
- ▶ Retire a cobertura do painel de conetores da estação de carregamento elétrico e pressione o **[botão de assistência]** durante **1 segundo**, para acionar um reinício da estação de carregamento elétrico.
- ▶ Reinicie agora a programação do RFID Master-Card.

2.3 Montar/desmontar fechadura cilíndrica (opcional)



Fechadura cilíndrica com chave

Nas variantes do equipamento com interruptor de chave está equipada de série uma fechadura cilíndrica. Se necessário, a fechadura cilíndrica pode ser substituída de acordo com as seguintes instruções.



Requisitos

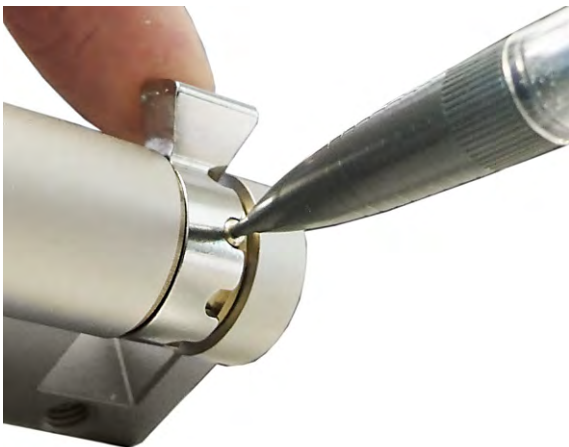
A fechadura cilíndrica deve cumprir os seguintes requisitos:

- Semi-perfil do cilindro conforme as normas EN 1303 ou DIN 18252
- Medida **A = 30mm** (em A=31mm existe uma distância mínima na caixa)
- Secção dianteira da fechadura regulável



Preparar a fechadura cilíndrica

- ▶ Ajuste o ângulo da secção dianteira da fechadura [S], de forma a que na posição de remoção da chave a mesma fique virada para cima na vertical.



Regular a secção dianteira da fechadura

- ▶ A regulação do ângulo da secção dianteira da fechadura ocorre geralmente conforme a seguir: Com um objeto fino pressione o pino de codificação para dentro e desloque a secção dianteira da fechadura para a posição pretendida.



Inserir a fechadura cilíndrica

- ▶ Rode a chave a 180°, para que a secção dianteira da fechadura aponte para baixo.
- ▶ Empurre com alguma pressão a fechadura cilíndrica completamente para dentro da caixa, até encaixar audivelmente. A fechadura cilíndrica deve estar nivelada com a superfície da caixa.



Encaixar a fechadura cilíndrica

- ▶ Rode a chave para a direita, até as resistências serem ultrapassadas de forma perceptível e ser possível retirar a chave.

Não rode a chave além da posição **[MÁX]**.

O interruptor de chave está agora pronto a funcionar.

Desmontar a fechadura cilíndrica



- ▶ Rode a chave para o lado esquerdo, até as resistências serem ultrapassadas de forma perceptível.

Continue a rodar a chave, até a mesma se encontrar na posição vertical.

- ▶ Agora a fechadura cilíndrica pode ser desbloqueada e retirada, aplicando alguma força, para fora do suporte.



Inhoud

1	Overzicht	55
1.1	Status-led	55
2	Autorisatiemethode	56
2.1	Verificatie (algemene procedure)	56
2.2	RFID-kaarten programmeren (optioneel)	57
2.3	Cilinderslot monteren/demonteren (optioneel)	58

1 Overzicht



Dit handboek is een aanvulling op het “**Gebruikershandboek**”. Alle instructies en veiligheidsinstructie in het gebruikershandboek moeten in ieder geval worden opgevolgd!

Installeer het stroomlaadstation zoals beschreven in het “**Installatiehandboek**”.

1.1 Status-led



Status-led – segmenten

De status-led informeert u over de actuele bedrijfstoestand van het stroomlaadstation. Deze heeft 4 segmenten (S1 tot S4) die samen of individueel in verschillende kleuren kunnen branden of knipperen.

De status-led is alleen zichtbaar bij actieve voedingsspanning.

Als niet anders is aangegeven, branden alle 4 segmenten tegelijkertijd.

Status-led		Functie
Knippert langzaam om de 3 seconden	Blauw	Verificatie is vereist (stroomlaadstation werd nog niet correct geverifieerd; verificatie met RFID, sleutelschakelaar of externe vrijgave vereist)
Brandt permanent	Blauw	Externe vrijgave nog vereist (verificatie met RFID of sleutelschakelaar uitgevoerd; voertuig correct aangesloten; externe vrijgave aan vrijgave-ingang nog vereist)
Segment 1 brandt oranje		RFID-programmeermodus (in deze modus kunnen RFID-kaarten worden geprogrammeerd. Zie voor details hoofdstuk “ 2.2 RFID-kaarten programmeren (optioneel) [57] ”)

2 Autorisatiemethode

RFID-sensor



De RFID-sensor **[R]** wordt gebruikt voor de contactloze autorisatie van een gebruiker met MIFARE-kaarten of tags conform ISO14443.

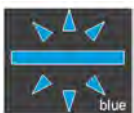
Sleutelschakelaar



De sleutelschakelaar **[S]** wordt gebruikt voor de autorisatie van een gebruiker met een sleutel.

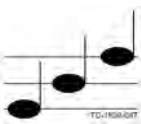
2.1 Verificatie (algemene procedure)

Een verificatie van een gebruiker voor het opladen aan het stroomlaadstation kan afhankelijk van de apparaatvariant ofwel met een **sleutelschakelaar** of met **RFID-gebruikerskaarten** uitgevoerd worden.



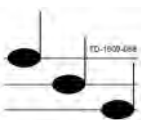
Verificatie vereist

De status-led knippert langzaam om de 3 seconden blauw.



Verificatie gelukt

Een gelukte verificatie wordt aangegeven met een oplopende reeks akoestische signalen.



Verificatie mislukt

Een mislukte verificatie wordt aangegeven met een aflopende reeks akoestische signalen.



Opmerking

Als na een gelukte verificatie de laadcyclus niet binnen **60 seconden** gestart wordt, vervalt de vrijgave automatisch.

2.2 RFID-kaarten programmeren (optioneel)

RFID-masterkaart programmeren



Voor de programmering van RFID-gebruikerskaarten (momenteel max. 20 stuks) is de verificatie met een RFID-masterkaart vereist. Met de RFID-masterkaart kan de programmeermodus worden geactiveerd en gedeactiveerd.

De eerste RFID-kaart die door het stroomlaadstation wordt herkend wordt automatisch als RFID-masterkaart opgeslagen.

- ▶ Houd de te programmeren masterkaart voor de RFID-sensor en wacht op het akoestische signaal. De RFID-masterkaart is nu geprogrammeerd. Bewaar deze kaart goed.

RFID-gebruikerskaart programmeren

- ▶ Houd de RFID-masterkaart voor de RFID-sensor en wacht op het akoestische signaal.
- ▶ Houd binnen **5 seconden** de nieuwe RFID-gebruikerskaart voor de RFID-sensor en wacht op het akoestische signaal.
- ▶ Houd voor de bevestiging de RFID-masterkaart binnen **5 seconden** nog een keer voor de RFID-sensor en wacht op het akoestische signaal. De RFID-gebruikerskaart is nu geprogrammeerd.

Alle RFID-kaarten in het geheugen wissen

- ▶ Verwijder de aansluitveldafdekking van het stroomlaadstation en druk de **[serviceknop] 5 seconden** in. Alle opgeslagen RFID-kaarten (inclusief masterkaart) worden nu gewist.
- ▶ Begin nu weer met de programmering van de RFID-masterkaart.

RFID-functie deactiveren

- ▶ Verwijder de aansluitveldafdekking van het stroomlaadstation en druk de **[serviceknop] 5 seconden** in. Alle opgeslagen RFID-kaarten (inclusief masterkaart) worden nu gewist.
- ▶ De RFID-functie wordt gedeactiveerd als gedurende de volgende **60 seconden** geen RFID-kaart voor de sensor gehouden wordt. Na deactivering wisselt de status-ledindicatie van blauw naar groen.

RFID-functie activeren

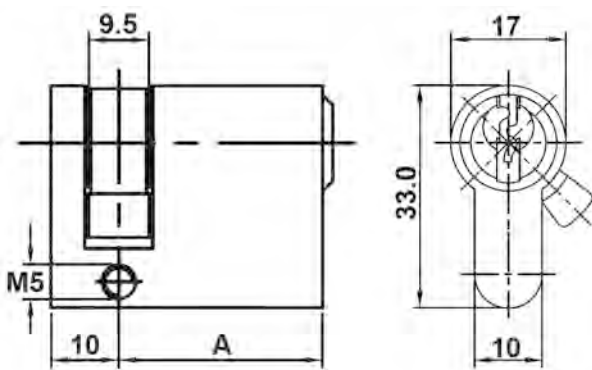
- ▶ Verwijder de aansluitveldafdekking van het stroomlaadstation en druk op de **[serviceknop]** gedurende **1 seconde** om het stroomlaadstation te herstarten.
- ▶ Begin nu weer met de programmering van de RFID-masterkaart.

2.3 Cilinderslot monteren/demonteren (optioneel)



Cilinderslot met sleutel

Bij apparaatvarianten met sleutelschakelaar is standaard een cilinderslot ingebouwd. Het cilinderslot kan indien nodig aan de hand van de onderstaande handleiding worden vervangen.



Vereisten

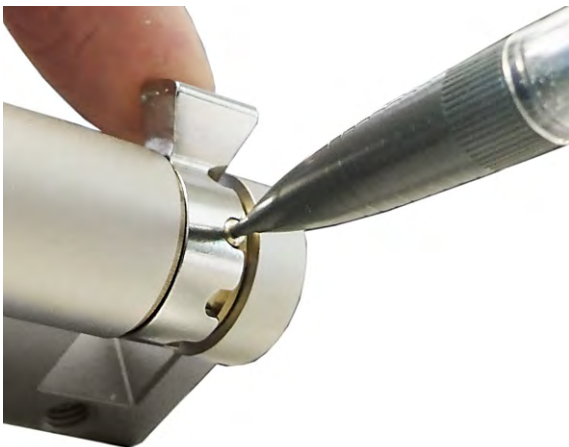
Het cilinderslot moet voldoen aan de volgende vereisten:

- halve profielcilinder volgens EN 1303 resp. DIN 18252
- maat **A = 30mm** (bij A=31mm steekt hij minimaal uit de behuizing)
- verstelbare sluitpal



Cilinderslot voorbereiden

- ▶ Stel de hoek van de sluitpal **[S]** zo in, dat deze in de uittrekpositie van de sleutel verticaal naar boven wijst.



Sluitpal verstellen

- ▶ In de regel wordt de sluitpal op de volgende wijze veresteld:
Druk met een dun voorwerp de codeerpen in en schuif de sluitpal in de gewenste positie.

Autorisatiemethode



Cilinderslot plaatsen

- ▶ Draai de sleutel 180° zodat de sluitpal omlaag wijst.
- ▶ Schuif het cilinderslot met enige druk helemaal in de behuizing totdat deze hoorbaar vastklikt. Het cilinderslot moet het oppervlak van de behuizing vlak afsluiten.



Cilinderslot vergrendelen

- ▶ Draai de sleutel naar rechts totdat de weerstanden voelbaar overwonnen zijn en de sleutel eruit kan worden getrokken.

Draai de sleutel niet voorbij de positie **[MAX]**.

De sleutelschakelaar is nu klaar voor gebruik.

Cilinderslot demonteren



- ▶ Draai de sleutel naar links totdat de weerstanden voelbaar overwonnen zijn.
- ▶ Draai de sleutel verder totdat hij verticaal staat.
- ▶ Nu kan het cilinderslot met enige kracht uit de houder ontgrendeld en eruit getrokken worden.



Innhold

1	Oversikt	62
1.1	Status-LED.....	62
2	Autoriseringsmetoder	63
2.1	Autorisering (generell fremgangsmåte).....	63
2.2	Programmere RFID-kort (tilbehør)	64
2.3	Montere/demontere sylindelås (ekstra)	65

1 Oversikt



Denne håndboken er en utvidelse av "**Brukerhåndboken**". Alle anvisningene og sikkerhetsreglene i brukerhåndboken skal følges!

Installer ladestasjonen som beskrevet i "**Installasjonshåndboken**".

1.1 Status-LED



Status-LED – segmenter

Status-LEDen informerer om gjeldende driftstilstand til ladestasjonen. Den består av 4 segmenter (S1 til S4) som sammen eller enkeltvis lyser eller blinker med forskjellige farger.

Status-LEDen er kun synlig når strømforsyningen er aktivert.

Når det ikke er angitt noe annet, lyser alle 4 segmenter samlet.

Status-LED		Funksjon
Blinker langsomt hvert 3. sekund	blå	Autorisering er nødvendig (ladestasjonen ble ikke autorisert riktig; autorisering med RFID, nøkkelbryter eller ekstern aktivering er nødvendig)
Lyser permanent	blå	Ekstern aktivering fremdeles nødvendig (autorisering med RFID eller nøkkelbryter utført; kjøretøy riktig tilkoblet; ekstern aktivering på signalinngang fortsatt nødvendig)
Segment 1 lyser oransje		RFID-programmeringsmodus (i denne modusen kan RFID-kort programmeres. Se kapittel " 2.2 Programmere RFID-kort (tilbehør) [64] " for mer informasjon)

2 Autoriseringsmetoder

RFID-sensor



RFID-sensoren **[R]** brukes til berøringsfri autorisering av en bruker med MIFARE-kort eller tagger iht. ISO14443.

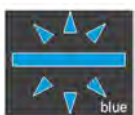
Nøkkelbryter



Nøkkelbryteren **[S]** brukes til autorisering av en bruker med en nøkkel.

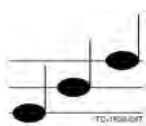
2.1 Autorisering (generell fremgangsmåte)

En autorisering av en bruker for å lade på ladestasjonen kan alt etter apparatmodell enten foretas med en **nøkkelbryter** eller ved hjelp av et **RFID-brukerkort**.



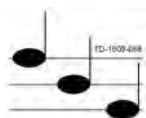
Autorisering nødvendig

Status-LEDen blinker langsomt blått hvert 3. sekund.



Autorisering vellykket

En vellykket autorisering signaliseres i kraft av en stigende tonerekke.



Autorisering mislyktes

En mislykket autorisering signaliseres i kraft av en synkende tonerekke.



Merk!

Hvis ladingen ikke startes etter vellykket autorisering innen **60 sekunder**, utløper aktiveringen automatisk.

2.2 Programmere RFID-kort (tilbehør)

Programmere RFID-masterkort



Til programmering av RFID-brukerkort (maks. 20 stk.) er det nødvendig med autorisering via et RFID-masterkort. Med RFID-masterkortet kan programmeringsmodusen aktiveres og deaktiveres.

Det første RFID-kortet som gjenkjennes av ladestasjonen, lagres automatisk som RFID-masterkort.

- ▶ Hold RFID-masterkortet som skal programmeres foran RFID-sensoren, og vent til signaltonen lyder. RFID-masterkortet er nå programmert. Ta godt vare på dette kortet.

Programmere RFID-brukerkort

- ▶ Hold RFID-masterkortet foran RFID-sensoren, og vent til signaltonen lyder.
- ▶ Hold det nye RFID-brukerkortet foran RFID-sensoren innen **5 sekunder**, og vent til signaltonen lyder.
- ▶ Hold RFID-masterkortet foran RFID-sensoren på nytt innen **5 sekunder** for bekreftelse, og vent til signaltonen lyder. RFID-brukerkortet er nå programmert.

Slette alle RFID-kort i minnet

- ▶ Fjern dekslet over tilkoblingsfeltet på ladestasjonen og trykk og hold [**Service-tasten**] inne i **5 sekunder**. Alle lagrede RFID-kort (inklusive masterkortet) slettes nå.
- ▶ Start nå igjen med programmeringen av RFID-masterkortet.

Deaktivere RFID-funksjonen

- ▶ Fjern dekslet over tilkoblingsfeltet på ladestasjonen og trykk og hold [**Service-tasten**] inne i **5 sekunder**. Alle lagrede RFID-kort (inklusive masterkortet) slettes nå.
- ▶ RFID-funksjonen deaktiveres når ingen RFID-kort holdes foran sensoren i løpet av de neste **60 sekundene**. Etter deaktivering skifter statusvisningen fra blå til grønn.

Aktivere RFID-funksjonen

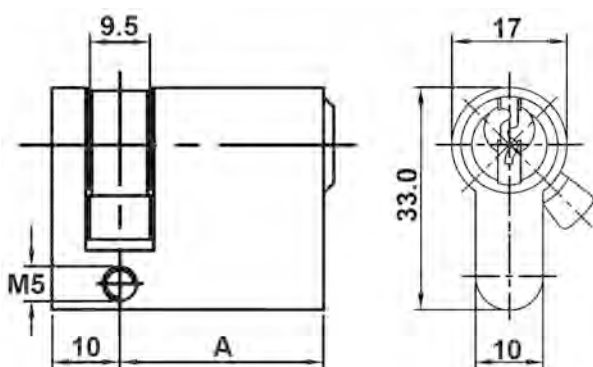
- ▶ Fjern dekslet over tilkoblingsfeltet på ladestasjonen og trykk og hold [**Service-tasten**] inne i **1 sekund** for å starte ladestasjonen om igjen.
- ▶ Start nå igjen med programmeringen av RFID-masterkortet.

2.3 Montere/demontere sylindrelås (ekstra)



Sylindrelås med nøkkel

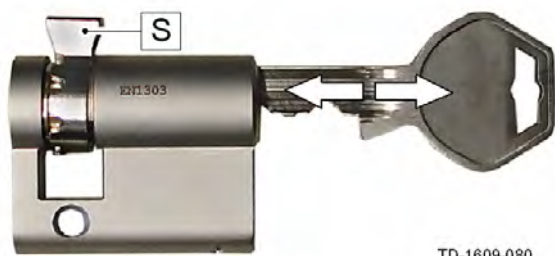
På apparatmodeller med nøkkelbryter er det montert en sylindrelås som standard. Sylindrelåsen kan skiftes ut i henhold til anvisningene nedenfor.



Krav

Sylindrelåsen må oppfylle følgende krav:

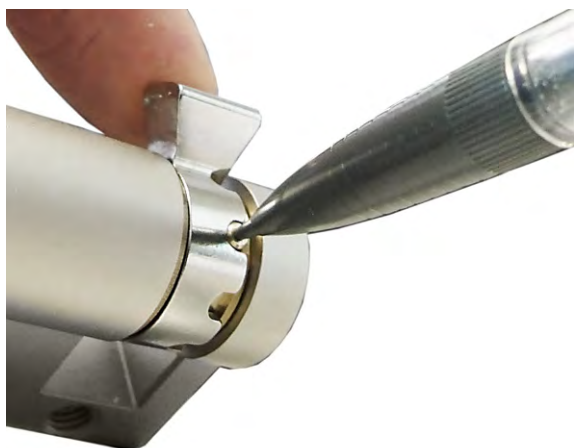
- Profil-halvsylinder ifølge EN 1303 eller DIN 18252
- Mål **A = 30 mm** (ved A = 31 mm oppstår det et minimalt utstikk på huset)
- Justerbar medbringer



TD-1609-080

Klargjøre sylindrelås

- ▶ Still vinkelen på medbringeren **[S]** inn slik at den peker rett oppover i nøkkelens uttrekksposisjon.



Justere medbringer

- ▶ Justeringen av medbringerens vinkel foretas som regel på følgende måte:
Trykk den kodete stiften inn med en tynn gjenstand, og skyv medbringeren i ønsket posisjon.



Sette inn sylindelås

- ▶ Drei nøkkelen rundt 180° slik at medbringeren peker nedover.
- ▶ Skyv sylindelåsen helt inn i huset med litt trykk og til den går hørbart i lås. Sylindelåsen skal stå helt plant med husoverflaten.



Låse sylindelåsen

- ▶ Drei nøkkelen til høyre til motstanden blir sporbart overvunnet og nøkkelen kan trekkes ut.

Drei ikke nøkkelen videre over posisjonen **[MAX]**.

Nøkkelbryteren er nå klar til bruk.

Demontere sylindelåsen



- ▶ Drei nøkkelen til venstre helt til motstanden blir sporbart overvunnet.
- ▶ Drei nøkkelen videre til den står i vertikal stilling.
- ▶ Nå kan sylindelåsen låses opp og trekkes ut av holderen ved bruk av litt mer kraft.



Innehåll

1	Översikt	69
1.1	Status-LED.....	69
2	Metod för behörighetstilldelning	70
2.1	Behörighetstilldelning (allmänt tillvägagångssätt)	70
2.2	Programmera RFID-korten (tillval)	71
2.3	Montera/demontera cylinderlås (tillval)	72

1 Översikt



Den här handboken är ett tillägg till **användarhandboken**. Alla anvisningar och säkerhetsanvisningar i användarhandboken måste följas!

Installera laddningsstationen enligt instruktionerna i **installationshandboken**.

1.1 Status-LED



Statuslysdiod – segment

En statuslysdiod informerar dig om laddningsstationens aktuella driftstatus. Den består av 4 segment (S1 till S4) som kan lysa eller blinka i olika färger tillsammans eller var för sig.

Statuslysdioden syns endast när strömförsörjningen är aktiverad.

Om inget annat anges lysar alla 4 segment samtidigt.

Statuslysdiod		Funktion
Blinkar långsamt var 3:e sekund	Blått	Behörighetstilldelning krävs (korrekt behörighetstilldelning har ännu inte utförts för laddningsstationen; behörighetstilldelning via RFID, nyckelbrytare eller extern frigivning krävs)
Lysar konstant	Blått	Extern frigivning krävs (behörighetstilldelning via RFID eller nyckelbrytare har utförts; fordonet är korrekt anslutet; extern frigivning vid frigivningsingången krävs)
Segment 1 lysar orange		RFID-programmeringsläge (i det här läget kan RFID-kort programmeras. För detaljerad information, se kapitlet " 2.2 Programmera RFID-korten (tillval) [71] ")

2 Metod för behörighetstilldelning

RFID-sensor



RFID-sensorn **[R]** används för beröringsfri behörighetstilldelning för en användare med MIFARE-kort eller -taggar enligt ISO14443.

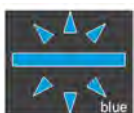
Nyckelbrytare



Nyckelbrytaren **[S]** används för att tilldela en användare behörighet med en nyckel.

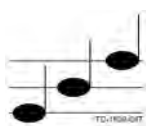
2.1 Behörighetstilldelning (allmänt tillvägagångssätt)

Behörighetstilldelning till användare för laddning med laddningsstationen kan, beroende på apparatvariant, ges antingen med en **nyckelbrytare** eller med **RFID-användarkort**.



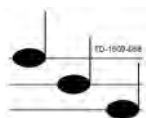
Behörighetstilldelning krävs

Statuslysdioden blinkar långsamt blått var 3:e sekund.



Lyckad behörighetstilldelning

Lyckad behörighetstilldelning signaleras av en stigande tonsekvens.



Misslyckad behörighetstilldelning

Misslyckad behörighetstilldelning signaleras av en fallande tonsekvens.



Hänvisning

Om laddningen inte startar inom **60 sekunder** efter att en lyckad behörighetstilldelning har utförts slocknar frigivningen automatiskt.

2.2 Programmera RFID-korten (tillval)

Programmera RFID-masterkort



För att RFID-användarkorten (för närvarande max. 20 st.) ska kunna programmeras krävs en behörighetstilldelning med ett RFID-masterkort. Med RFID-masterkortet går det att aktivera och avaktivera programmeringsläget.

Det första RFID-kortet som registreras av laddningsstationen sparas automatiskt som RFID-masterkort.

- ▶ Håll det masterkort som ska programmeras framför RFID-sensorn och vänta på signaltonen. Ditt RFID-masterkort har nu programmerats. Spara det kortet.

Programmera RFID-användarkortet

- ▶ Håll ditt RFID-masterkort framför RFID-sensorn och vänta på signaltonen.
- ▶ Håll det nya RFID-användarkortet framför RFID-sensorn inom **5 sekunder** och vänta på signaltonen.
- ▶ Håll RFID-masterkortet framför RFID-sensorn igen inom **5 sekunder** för att bekräfta och vänta på signaltonen. RFID-användarkortet är nu programmerat.

Radera alla RFID-kort i minnet

- ▶ Ta bort anslutningspanelens skydd från laddningsstationen och tryck på **[serviceknappen]** i **5 sekunder**. Alla sparade RFID-kort (inklusive masterkortet) kommer nu att raderas.
- ▶ Nu kan du börja programmera ditt RFID-masterkort på nytt.

Avaktivera RFID-funktion

- ▶ Ta bort anslutningspanelens skydd från laddningsstationen och tryck på **[serviceknappen]** i **5 sekunder**. Alla sparade RFID-kort (inklusive masterkortet) kommer nu att raderas.
- ▶ RFID-funktionen avaktiveras om det inte hålls något RFID-kort framför sensorn inom de följande **60 sekunderna**. Efter avaktiveringen växlar statuslysdiodens indikering från blå till grön.

Aktivera RFID-funktion

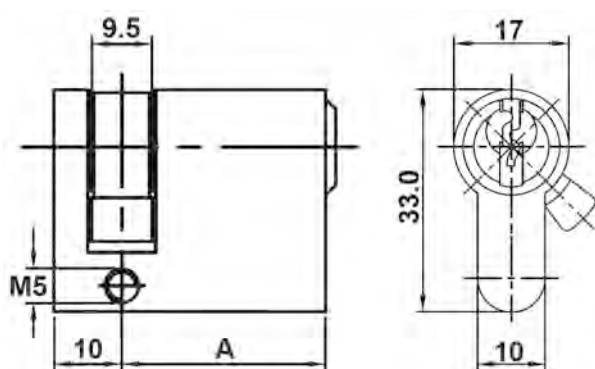
- ▶ Ta bort anslutningspanelens skydd från laddningsstationen och tryck på **[serviceknappen]** i **1 sekund** för att starta om laddningsstationen.
- ▶ Nu kan du börja programmera ditt RFID-masterkort på nytt.

2.3 Montera/demontera cylinderlås (tillval)



Cylinderlås med nyckel

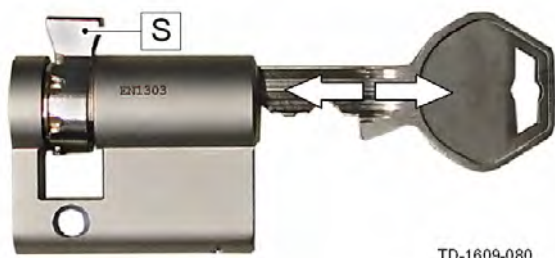
På apparatvarianter med nyckelbrytare finns som standard ett cylinderlås monterat. Cylinderlåset kan vid behov bytas ut enligt följande anvisningar.



Krav

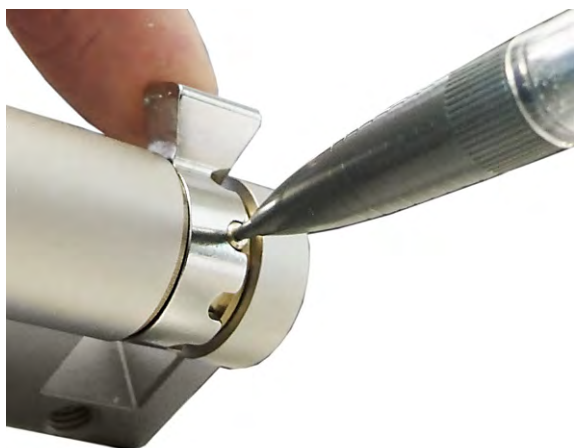
Cylinderlåset måste uppfylla följande krav:

- Profilhalvcylinder enligt EN 1303 resp. DIN 18252
- Mått **A = 30 mm** (vid A = 31 mm skjuter ut en minimal bit vid huset)
- Justerbart lås



Förbereda cylinderlåset

- ▶ Ställ in vinkeln på låset [**S**] på sådant sätt att det pekar lodrätt uppåt i nyckelns utdragningsläge.



Justera låset

- ▶ Låsets vinkel justeras vanligen enligt följande: Tryck in kodningsstiftet med ett tunt föremål och skjut låset till den önskade positionen.

Metod för behörighetstilldelning



Sätta in cylinderlåset

- ▶ Vrid nyckeln 180°, så att låset pekar nedåt.
- ▶ Skjut in cylinderlåset helt i huset med visst tryck tills du hör att det hakar fast. Cylinderlåset ska ligga i linje med husets ovansida.



Haka fast cylinderlåset

- ▶ Vrid nyckeln åt höger tills du inte längre känner något motstånd och nyckeln kan dras ut.

Vrid inte nyckeln längre än **[MAX]**-läget.

Nu går det att använda nyckelbrytaren.

Demontera cylinderlåset



- ▶ Vrid nyckeln åt vänster tills du inte längre känner något motstånd.
- ▶ Fortsätt att vrida nyckeln tills den är i vertikalt läge.
- ▶ Nu kan du med lätt ansträngning lossa cylinderlåset från hållaren och dra ut det.



Sisältö

1	Yleiskatsaus	76
1.1	Tila-LED	76
2	Valtuutusmenettely	77
2.1	Valtuutus (yleinen menettely).....	77
2.2	RFID-korttien ohjelmointi (lisävaruste).....	78
2.3	Sylinterilukon asennus/irrotus (lisävaruste)	79

1 Yleiskatsaus



Tämä käsikirja on "**KeContact P20 -käyttäjäkäsikirjan**" laajennus. Kaikkia ohjeita ja turvallisuusohjeita käyttäjäkäsikirjassa on ehdottomasti noudatettava!

Suorita latausaseman asennus "**Asennuskäsikirjan**" mukaan.

1.1 Tila-LED



Tila-LED - osiot

Tila-LED ilmaisee latausaseman senhetkisen käyttötilan. Siihen kuuluu 4 osiota (S1 - S4), jotka voivat palaa tai vilkkua eri värisinä yhdessä tai erikseen.

Tila-LED on näkyvässä vain virransyötön ollessa kytkettynä päälle.

Jos muuta ei mainita, kaikki 4 osiota palavat yhdessä.

Tila-LED		Toiminto
Vilkkuu hitaasti 3 sekunnin välein	sinisenä	Valtuutus on tarpeellinen (latausasemaa ei ole vielä oikein valtuutettu; valtuutus tarvitaan RFID:llä, avainkytkimellä tai ulkoisella vapautuksella)
Palaa jatkuvasti	sinisenä	Ulkoinen vapautus tarvitaan vielä (valtuutus suoritettu RFID:llä tai avainkytkimellä; ajoneuvo oikein yhdistetty; ulkoinen vapautus tarvitaan vielä vapautustulolta)
Osio 1 palaa oranssina		RFID-ohjelmointitila (tässä tilassa voidaan ohjelmoida RFID-kortteja. Yksityiskohdat, katso luku " 2.2 RFID-korttien ohjelmointi (lisävaruste) [78] ")

2 Valtuutusmenettely

RFID-anturi



RFID-anturilla **[R]** käyttäjän valtuutus tunnistetaan ilman kosketusta normin ISO14443 mukaisilla MIFARE-korteilla tai tageilla.

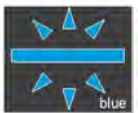
Avainkytkin



Avainkytkimellä **[S]** suoritetaan käyttäjän valtuutus avaimen avulla.

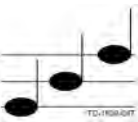
2.1 Valtuutus (yleinen menettely)

Jonkin käyttäjän valtuutus latausasemalla lataamista varten voi laitemallista riippuen tapahtua joko avainkytkimen tai RFID-käyttäjäkorttien avulla.



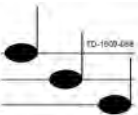
Valtuutus tarvitaan

Tila-LED vilkkuu hitaasti sinisenä 3 sekunnin välein.



Valtuutus onnistui

Onnistunut valtuutus ilmaistaan nousevalla sävelkululla.



Valtuutus epäonnistui

Epäonnistunut valtuutus ilmaistaan laskevalla sävelkululla.

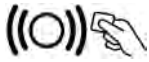


Ohje

Jos latausta ei onnistuneen valtuutuksen jälkeen käynnistetä **60 sekunnin** sisällä, vapautus raukeaa automaattisesti.

2.2 RFID-korttien ohjelmointi (lisävaruste)

RFID Master-Card -kortin ohjelmointi



RFID-käyttäjäkorttien (tällä hetkellä enint. 20 kpl) ohjelmoimiseksi tarvitaan vapautus RFID Master-Card -kortilla. RFID Master-Card -kortilla voidaan aktivoida ja deaktivoida ohjelmointitila.

Ensimmäinen RFID-kortti, jonka latausasema tunnistaa, tallennetaan automaattisesti RFID Master-Card -kortiksi.

- ▶ Pidä ohjelmoitavaa Master-Card -korttia RFID-anturin edessä ja odota äänimerkin kuulumista. RFID Master Card -kortti on nyt ohjelmoitu. Säilytä tämä kortti huolellisesti.

RFID-käyttäjäkortin ohjelmointi

- ▶ Pidä RFID Master-Card -korttia RFID-anturin edessä ja odota äänimerkin kuulumista.
- ▶ Pidä **5 sekunnin** sisällä uutta RFID-käyttäjäkorttia RFID-anturin edessä ja odota äänimerkin kuulumista.
- ▶ Pidä vahvistukseksi **5 sekunnin** sisällä jälleen RFID Master-Card -korttia RFID-anturin edessä ja odota äänimerkin kuulumista. RFID-käyttäjäkortti on nyt ohjelmoitu.

Kaikkien RFID-korttien poistaminen muistista

- ▶ Poista latausaseman liitäntäkenttäsuojus ja paina [**Huolto-painiketta**] **5 sekuntia**. Nyt kaikki tallennetut RFID-kortit (mukaanlukien Master-Card) poistetaan.
- ▶ Aloita nyt jälleen RFID Master-Card -kortin ohjelmoinnilla.

RFID-toiminnon deaktivointi

- ▶ Poista latausaseman liitäntäkenttäsuojus ja paina [**Huolto-painiketta**] **5 sekuntia**. Nyt kaikki tallennetut RFID-kortit (mukaanlukien Master-Card) poistetaan.
- ▶ RFID-toiminto deaktivoidaan, jos seuraavan **60 sekunnin** aikana mitään RFID-korttia ei pidetä anturin edessä. Deaktivoinnin jälkeen tila-LED-näyttö vaihtuu sinisestä vihreäksi.

RFID-toiminnon aktivointi

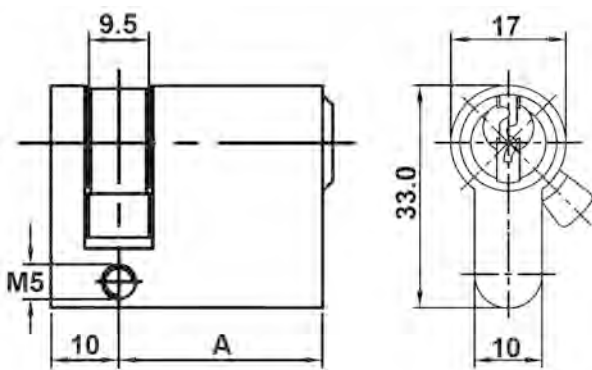
- ▶ Poista latausaseman liitäntäkenttäsuojus ja paina [**Huolto-painiketta**] **1 sekunnin** ajan latausaseman uudelleenkäynnistyksen laukaisemiseksi.
- ▶ Aloita nyt jälleen RFID Master-Card -kortin ohjelmoinnilla.

2.3 Sylinterilukon asennus/irrotus (lisävaruste)



Sylinterilukko avaimella

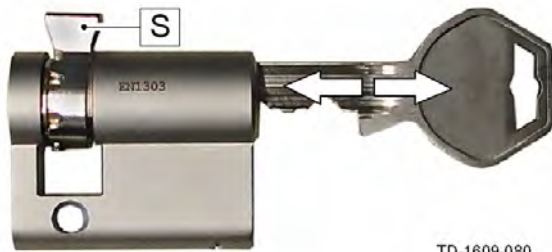
Laitevaihtoehtoihin avainkytkimen kanssa on vakiovarusteena asennettu sylinterilukko. Sylinterilukko voidaan tarvittaessa vaihtaa seuraavien ohjeiden mukaisesti.



Vaatimukset

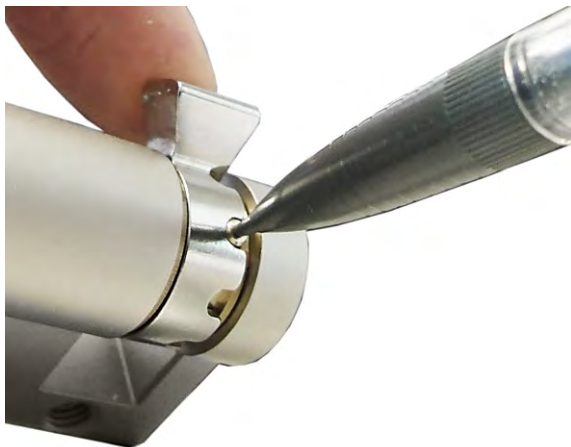
Sylinterilukon täytyy täyttää seuraavat vaatimukset:

- Profiili-puolisylinteri normin EN 1303 tai DIN 18252 mukaan
- Mitta **A = 30 mm** (mitalla A=31 mm ilmenee kotelolla minimaalinen ylitys)
- Säädetty lukon nokka



Sylinterilukon valmistelu

- ▶ Säädä lukon nokan **[S]** kulma siten, että avaimen ulosvetoasennossa se osoittaa pystysuorassa ylöspäin.



Lukon nokan säätö

- ▶ Lukon nokan säätö tapahtuu yleensä seuraavalla tavalla:
Paina koodaustappi jollakin ohuella esineellä sisään ja siirrä lukon nokka haluttuun asentoon.



Sylinterilukon asetus paikoilleen

- ▶ Käännä avainta 180° siten, että lukon nokka osoittaa alaspäin.
- ▶ Työnnä sylinterilukko kevyesti painaen täysin kotelon sisään, kunnes se lukittuu kuuluvasti. Sylinterilukon tulee olla kotelon pinnan kanssa samalla tasolla.



Sylinterilukon lukitseminen

- ▶ Käännä avainta oikealle, kunnes vastukset on tuntuvasti ylitetty ja avain voidaan vetää irti.

Älä käännä avainta asennon **[MAX]** yli.

Avainkytkin on nyt käyttövalmis.

Sylinterilukon irrotus



- ▶ Käännä avainta vasemmalle, kunnes vastukset on tuntuvasti ylitetty.

Käännä avainta edelleen, kunnes se on pystysuorassa asennossa.

- ▶ Nyt sylinterilukko voidaan hieman voimaa käyttäen vapauttaa pidikkeen lukituksesta ja vetää ulos.



Spis treści

1	Przegląd	83
1.1	Dioda LED stanu	83
2	Procedura autoryzacji.....	84
2.1	Autoryzacja (postępowanie standardowe)	84
2.2	Programowanie kart RFID (opcjonalne).....	85
2.3	Montaż/demontaż zamka bębnowego (opcjonalny).....	86

1 Przeгляд



Niniejszy podręcznik stanowi rozszerzenie „**Podręcznika dla użytkownika**”. Należy koniecznie przestrzegać wszystkich instrukcji oraz wskazówek dotyczących bezpieczeństwa!

Należy przeprowadzić instalację stacji ładowania zgodnie z „**Podręcznikiem instalacji**”.

1.1 Dioda LED stanu



Segmenty diody LED stanu

Dioda LED stanu informuje o aktualnym stanie roboczym stacji ładowania. Składa się z 4 segmentów (S1 do S4), które pojedynczo lub razem mogą świecić lub migać w różnych kolorach.

Dioda LED stanu jest widoczna wyłącznie przy aktywnym zasilaniu.

Jeśli nie podano inaczej, wszystkie 4 segmenty świecą równocześnie.

Dioda LED stanu		Funkcja
Miga powoli co 3 sekundy	niebieski	Wymagana autoryzacja (stacja ładowania nie została jeszcze prawidłowo autoryzowana; wymagana autoryzacja przez kartę RFID, wyłącznik kluczykowy lub zatwierdzenie zewnętrzne)
Świeci ciągle	niebieski	Wymagane jeszcze zatwierdzenie zewnętrzne (przeprowadzono autoryzację przez kartę RFID lub wyłącznik kluczykowy, pojazd jest prawidłowo podłączony; konieczne jest jeszcze zewnętrzne zatwierdzenie na wejściu zwalniającym)
Segment 1 świeci na pomarańczowo		Tryb programowania RFID (w tym trybie można programować karty RFID. Szczegóły patrz rozdział „ 2.2 Programowanie kart RFID (opcjonalne) [85] ”)

2 Procedura autoryzacji

Czujnik RFID



Czujnik RFID **[R]** służy do bezdotykowej autoryzacji użytkownika za pomocą karty lub etykiety MIFARE zgodnie z ISO14443.

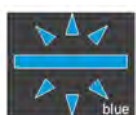
Wyłącznik kluczykowy



Wyłącznik kluczykowy **[S]** służy do autoryzacji użytkownika za pomocą kluczyka.

2.1 Autoryzacja (postępowanie standardowe)

Autoryzacja użytkownika do ładowania na stacji ładowania może odbywać się w zależności od wariantu urządzenia za pomocą **przełącznika kluczykowego** lub **karty użytkownika RFID**.



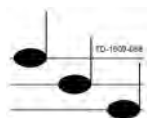
Wymagana autoryzacja

Dioda LED stanu miga powoli co 3 sekundy na niebiesko.



Udana autoryzacja

Zakończenie autoryzacji powodzeniem jest sygnalizowane dźwiękiem rosnącym.



Nieudana autoryzacja

Zakończenie autoryzacji niepowodzeniem jest sygnalizowane dźwiękiem malejącym.

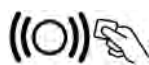


Wskazówka

Jeśli po udanej autoryzacji proces ładowania nie zostanie rozpoczęty w ciągu **60 sekund**, zatwierdzenie jest automatycznie kasowane.

2.2 Programowanie kart RFID (opcjonalne)

Programowanie karty głównej (master card) RFID



Do zaprogramowania kart użytkowników RFID (obecnie maks. 20 sztuk) wymagana jest autoryzacja przez kartę główną (master card) RFID. Za pomocą karty głównej RFID można aktywować i dezaktywować tryb programowania.

Pierwsza karta RFID, która zostanie rozpoznana przez stację ładowania, zostanie automatycznie zapisana jako karta główna RFID.

- ▶ Należy przytrzymać przeznaczoną do zaprogramowania kartę główną przed czujnikiem RFID i poczekać na sygnał dźwiękowy. Karta główna RFID jest zaprogramowana. Należy bezpiecznie przechowywać tę kartę.

Programowanie karty użytkownika RFID

- ▶ Należy przytrzymać kartę główną RFID przed czujnikiem RFID i poczekać na sygnał dźwiękowy.
- ▶ W ciągu **5 sekund** należy przytrzymać nową kartę użytkownika RFID przed czujnikiem RFID i poczekać na sygnał dźwiękowy.
- ▶ W celu potwierdzenia należy w ciągu **5 sekund** ponownie przytrzymać kartę główną RFID przed czujnikiem RFID i poczekać na sygnał dźwiękowy. Karta użytkownika RFID jest zaprogramowana.

Usuwanie wszystkich kart RFID z pamięci

- ▶ Zdjąć osłonę panelu przyłączeniowego stacji ładowania i wcisnąć [**Przycisk serwisowy**] przez **5 sekund**. Wszystkie zaprogramowane karty RFID (wraz z kartą główną) zostaną usunięte.
- ▶ Następnie należy ponownie rozpocząć programowanie karty głównej RFID.

Dezaktywowanie funkcji RFID

- ▶ Zdjąć osłonę panelu przyłączeniowego stacji ładowania i wcisnąć [**Przycisk serwisowy**] przez **5 sekund**. Wszystkie zaprogramowane karty RFID (wraz z kartą główną) zostaną usunięte.
- ▶ Funkcja RFID jest dezaktywowana, jeśli w ciągu najbliższych **60 sekund** żadna karta RFID nie zostanie umieszczona przed czujnikiem. Po dezaktywowaniu dioda LED stanu zmienia kolor z niebieskiego na zielony.

Aktywowanie funkcji RFID

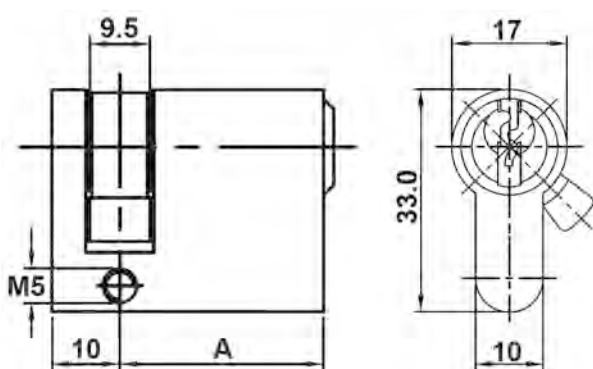
- ▶ Zdjąć osłonę panelu przyłączeniowego stacji ładowania i wcisnąć [**Przycisk serwisowy**] przez **1 sekundę**, by wywołać ponowne uruchomienie stacji ładowania.
- ▶ Następnie należy ponownie rozpocząć programowanie karty głównej RFID.

2.3 Montaż/demontaż zamka bębnekowego (opcjonalny)



Zamek bębnekowy z kluczem

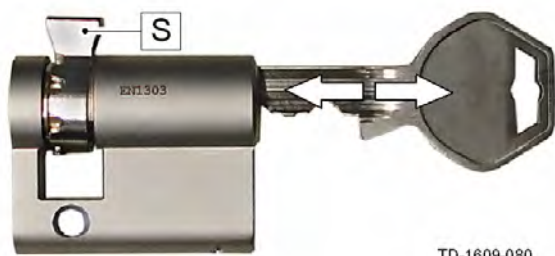
W przypadku wariantu urządzenia z wyłącznikiem kluczykowym zamontowany jest seryjnie zamek bębnekowy. W razie potrzeby można wymienić zamek bębnekowy zgodnie z poniższą instrukcją.



Wymogi

Zamek bębnekowy musi spełniać następujące wymagania:

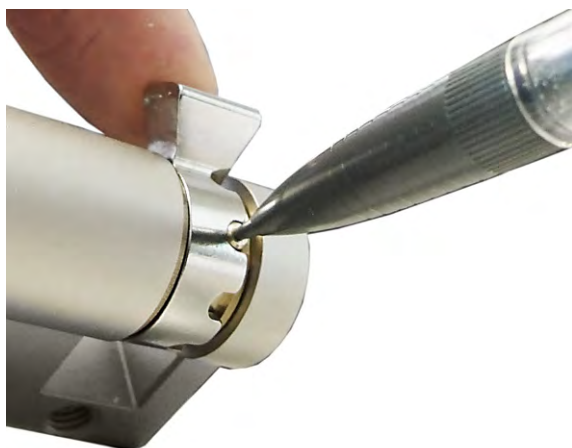
- Półcylinder profilowany zgodnie z EN 1303 lub DIN 18252
- Wymiar **A = 30 mm** (przy A=31 mm zamek minimalnie wystaje z obudowy)
- Regulowany nosek zamka



TD-1609-080

Przygotowanie zamka bębnekowego

- ▶ Należy ustawić kąt noska zamka [**S**] w taki sposób, aby przy wyjmowaniu klucza był skierowany pionowo do góry.



Regulacja noska zamka

- ▶ Ustawianie kąta noska zamka przebiega zwykle w następujący sposób: Należy wcisnąć element kodujący do środka za pomocą cienkiego przedmiotu i przesunąć nosek zamka do żądanej pozycji.



Wstawianie zamka bębnekowego

- ▶ Należy przekręcić klucz o 180°, tak aby nosek zamka skierowany był do dołu.
- ▶ Wsunąć zamek bębnekowy całkowicie do obudowy z lekkim naciskiem, aż do usłyszenia zatrzaśnięcia. Zamek bębnekowy nie powinien wystawać ponad powierzchnię obudowy.



Blokowanie zamka bębnekowego

- ▶ Należy przekręcić klucz w prawo, aż opór zostanie odczuwalnie pokonany i możliwe będzie wyjęcie klucza.

Nie przekręcać klucza poza pozycję **[MAX]**.

Wyłącznik kluczykowy jest teraz gotowy do eksploatacji.

Demontaż zamka bębnekowego



- ▶ Należy przekręcić klucz w lewo, aż opór zostanie odczuwalnie pokonany.
- ▶ Dalej przekręcać klucz, aż znajdzie się w pozycji pionowej.
- ▶ Teraz, przy użyciu trochę większej siły, można odblokować zamek bębnekowy z mocowania i wyjąć.



Περιεχόμενα

1	Συνοπτική παρουσίαση.....	90
1.1	Λυχνία LED κατάστασης.....	90
2	Διαδικασία εξουσιοδότησης.....	91
2.1	Εξουσιοδότηση (γενική διαδικασία).....	91
2.2	Προγραμματισμός καρτών RFID (προαιρετικά).....	92
2.3	Τοποθέτηση/αφαίρεση κυλίνδρου κλειδαριάς (προαιρετικό).....	93

1 Συνοπτική παρουσίαση



Το παρόν εγχειρίδιο αποτελεί επέκταση του «**Εγχειριδίου χρήστη**». Πρέπει να τηρούνται αυστηρά όλες οι εντολές και οι οδηγίες ασφαλείας του εγχειριδίου χρήστη!

Διενεργήστε εγκατάσταση του σταθμού φόρτισης σύμφωνα με το «**Εγχειρίδιο εγκατάστασης**».

1.1 Λυχνία LED κατάστασης



Λυχνία LED κατάστασης – τμήματα

Η λυχνία LED κατάστασης ενημερώνει για την τρέχουσα κατάσταση λειτουργίας του σταθμού φόρτισης. Αποτελείται από 4 τμήματα (S1 έως S4), τα οποία μπορεί να ανάβουν ή να αναβοσβήνουν με διάφορα χρώματα., είτε όλα μαζί είτε το καθένα ξεχωριστά.

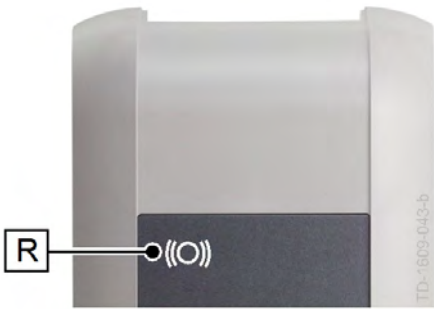
Η λυχνία LED κατάστασης είναι ορατή μόνο όταν υπάρχει τροφοδοσία ρεύματος.

Εάν δεν αναγράφεται κάτι άλλο, ανάβουν μαζί και τα 4 τμήματα.

Λυχνία LED κατάστασης		Λειτουργία
Αναβοσβήνει αργά κάθε 3 δευτερόλεπτα	μπλε χρώμα	Απαιτείται εξουσιοδότηση (ο σταθμός φόρτισης δεν εξουσιοδοτήθηκε ακόμη σωστά, απαιτείται εξουσιοδότηση μέσω RFID, διακόπτη με κλειδί ή εξωτερική έγκριση)
Παραμένει αναμμένη	μπλε χρώμα	Απαιτείται ακόμη εξωτερική έγκριση (έχει εκτελεστεί εξουσιοδότηση μέσω RFID ή διακόπτη με κλειδί, το όχημα έχει συνδεθεί σωστά, απαιτείται εξωτερική έγκριση στην είσοδο έγκρισης)
Το τμήμα 1 ανάβει με πορτοκαλί χρώμα		Λειτουργία προγραμματισμού RFID (με αυτήν τη λειτουργία μπορούν να προγραμματιστούν κάρτες RFID. Για λεπτομέρειες ανατρέξτε στο κεφάλαιο « 2.2 Προγραμματισμός καρτών RFID (προαιρετικά) [92] »).

2 Διαδικασία εξουσιοδότησης

Αισθητήρας RFID



Ο αισθητήρας RFID **[R]** χρησιμοποιείται για την εξουσιοδότηση ενός χρήστη με κάρτες MIFARE ή αναμεταδότες κατά το πρότυπο ISO14443, χωρίς να απαιτείται επαφή.

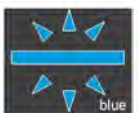
Διακόπτης με κλειδί



Ο διακόπτης με κλειδί **[S]** χρησιμοποιείται για εξουσιοδότηση ενός χρήστη με ένα κλειδί.

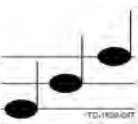
2.1 Εξουσιοδότηση (γενική διαδικασία)

Ανάλογα με την έκδοση συσκευής, η εξουσιοδότηση ενός χρήστη για φόρτιση στο σταθμό φόρτισης μπορεί να πραγματοποιηθεί είτε με ένα **διακόπτη με κλειδί** είτε μέσω **καρτών χρηστών RFID**.



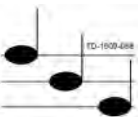
Απαιτείται εξουσιοδότηση

Η λυχνία LED κατάστασης αναβοσβήνει αργά με μπλε χρώμα κάθε 3 δευτερόλεπτα.



Η εξουσιοδότηση ολοκληρώθηκε με επιτυχία

Η επιτυχημένη ολοκλήρωση της εξουσιοδότησης σηματοδοτείται μέσω μιας αλληλουχίας ήχων αυξανόμενης έντασης.



Η εξουσιοδότηση απέτυχε

Η αποτυχημένη εξουσιοδότηση σηματοδοτείται μέσω μιας αλληλουχίας ήχων ελαττούμενης έντασης.



Οδηγία

Εάν μετά την επιτυχημένη εξουσιοδότηση δεν εκκινηθεί η διαδικασία φόρτισης εντός **60 δευτερολέπτων**, ακυρώνεται αυτόματα η έγκριση.

2.2 Προγραμματισμός καρτών RFID (προαιρετικά)

Προγραμματισμός κύριας κάρτας RFID



Για τον προγραμματισμό καρτών χρηστών RFID απαιτείται εξουσιοδότηση μέσω μιας κύριας κάρτας RFID (επί του παρόντος έως 20 τεμάχια). Με την κύρια κάρτα RFID καθίσταται δυνατή η ενεργοποίηση και η απενεργοποίηση της λειτουργίας προγραμματισμού.

Η πρώτη κάρτα RFID που αναγνωρίζεται από το σταθμό φόρτισης, αποθηκεύεται αυτόματα ως κύρια κάρτα RFID.

- ▶ Κρατήστε την κύρια κάρτα προς προγραμματισμό μπροστά από τον αισθητήρα RFID και περιμένετε μέχρι να ηχήσει ο ήχος σήματος. Ο προγραμματισμός της κύριας κάρτας RFID ολοκληρώθηκε με επιτυχία. Φυλάξτε αυτήν την κάρτα σε ασφαλές σημείο.

Προγραμματισμός κάρτας χρήστη RFID

- ▶ Κρατήστε την κύρια κάρτα RFID μπροστά από τον αισθητήρα RFID και περιμένετε μέχρι να ηχήσει ο ήχος σήματος.
- ▶ Κρατήστε τη νέα κάρτα χρήστη RFID εντός **5 δευτερολέπτων** μπροστά από τον αισθητήρα RFID και περιμένετε μέχρι να ηχήσει ο ήχος σήματος.
- ▶ Κρατήστε τη νέα κάρτα χρήστη RFID εντός **5 δευτερολέπτων** μπροστά από τον αισθητήρα RFID και περιμένετε μέχρι να ηχήσει ο ήχος σήματος. Ο προγραμματισμός της κάρτας χρήστη RFID ολοκληρώθηκε με επιτυχία.

Διαγραφή όλων των καρτών RFID από τη μνήμη

- ▶ Αφαιρέστε το κάλυμμα του πεδίου συνδέσεων του σταθμού φόρτισης και πατήστε το **[Πλήκτρο service]** για **5 δευτερόλεπτα**. Διαγράφονται όλες οι αποθηκευμένες κάρτες RFID (συμπεριλαμβανομένης της κύριας κάρτας).
- ▶ Ξεκινήστε εκ νέου με τον προγραμματισμό της κύριας κάρτας RFID.

Απενεργοποίηση λειτουργίας RFID

- ▶ Αφαιρέστε το κάλυμμα του πεδίου συνδέσεων του σταθμού φόρτισης και πατήστε το **[Πλήκτρο service]** για **5 δευτερόλεπτα**. Διαγράφονται όλες οι αποθηκευμένες κάρτες RFID (συμπεριλαμβανομένης της κύριας κάρτας).
- ▶ Η λειτουργία RFID απενεργοποιείται, εάν κατά τα επόμενα **60 δευτερόλεπτα** δεν κρατήσετε καμία κάρτα RFID μπροστά από τον αισθητήρα. Μετά την απενεργοποίηση, το χρώμα της λυχνίας κατάστασης LED μεταβάλλεται από μπλε σε πράσινο.

Ενεργοποίηση λειτουργίας RFID

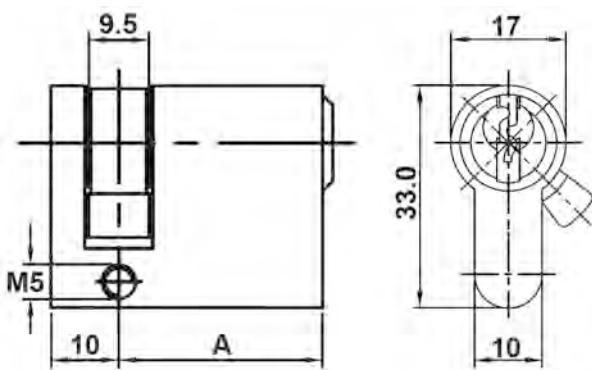
- ▶ Αφαιρέστε το κάλυμμα του πεδίου συνδέσεων του σταθμού φόρτισης και πατήστε το **[Πλήκτρο service]** για **1 δευτερόλεπτο**, προκειμένου να κάνετε επανεκκίνηση του σταθμού φόρτισης.
- ▶ Ξεκινήστε εκ νέου με τον προγραμματισμό της κύριας κάρτας RFID.

2.3 Τοποθέτηση/αφαίρεση κυλίνδρου κλειδαριάς (προαιρετικό)



Κύλινδρος κλειδαριάς με κλειδί

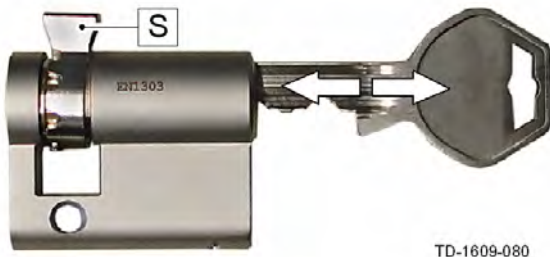
Στις εκδόσεις συσκευών με διακόπτη με κλειδί, στο βασικό εξοπλισμό περιλαμβάνεται ένας κύλινδρος κλειδαριάς. Εφόσον απαιτείται, ο κύλινδρος κλειδαριάς μπορεί να αντικατασταθεί σύμφωνα με τις ακόλουθες οδηγίες.



Απαιτήσεις

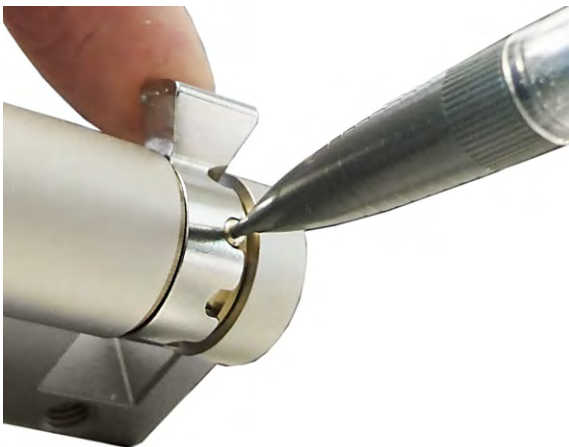
Ο κύλινδρος κλειδαριάς θα πρέπει να πληροί τις ακόλουθες απαιτήσεις:

- Προφίλ ημικυλίνδρου κατά το πρότυπο EN 1303 ή DIN 18252
- Διάσταση **A = 30mm** (σε περίπτωση που A=31mm, προεξέχει ελάχιστα από το περίβλημα)
- Ρυθμιζόμενη γλώσσα κλειδαριάς



Προετοιμασία του κυλίνδρου κλειδαριάς

- ▶ Ρυθμίστε τη γωνία της γλώσσας κλειδαριάς [**S**] κατά τέτοιον τρόπο, ώστε στη θέση αφαίρεσης του κλειδιού να δείχνει κατακόρυφα προς τα επάνω.



Ρύθμιση γλώσσας κλειδαριάς

- ▶ Κατά κανόνα, η ρύθμιση της γωνίας της γλώσσας κλειδαριάς πραγματοποιείται ως εξής: Πιέστε τον πείρο κωδικοποίησης προς τα μέσα με ένα λεπτό αντικείμενο και μετακινήστε τη γλώσσα κλειδαριάς στην επιθυμητή θέση.



Τοποθέτηση κυλίνδρου κλειδαριάς

- ▶ Περιστρέψτε το κλειδί κατά 180°, ώστε η γλώσσα κλειδαριάς να δείχνει προς τα κάτω.
- ▶ Εισάγετε τον κύλινδρο κλειδαριάς στο περιβλήμα ασκώντας ελαφρώς πίεση, μέχρι να ασφαλίσει με το χαρακτηριστικό ήχο. Ο κύλινδρος κλειδαριάς θα πρέπει να εφαρμόζει πλήρως στην επιφάνεια του περιβλήματος.



Ασφάλιση κυλίνδρου κλειδαριάς

- ▶ Περιστρέψτε το κλειδί δεξιόστροφα, μέχρι να ξεπεραστούν οι αντιστάσεις και να είναι δυνατή η αφαίρεση του κλειδιού.

Μην περιστρέφετε το κλειδί πέρα από τη θέση [MAX].

Ο διακόπτης με κλειδί βρίσκεται σε ετοιμότητα.

Αφαίρεση κυλίνδρου κλειδαριάς



- ▶ Περιστρέψτε το κλειδί αριστερόστροφα, μέχρι να ξεπεραστούν οι αντιστάσεις.

Συνεχίστε να περιστρέφετε το κλειδί, μέχρι να βρίσκεται σε κάθετη θέση.

- ▶ Στη συνέχεια, ο κύλινδρος κλειδαριάς μπορεί να απασφαλιστεί και να αφαιρεθεί από την υποδοχή ασκώντας ελαφρώς αυξημένη δύναμη.



İçindekiler

1 Genel bakış	97
1.1 LED durumu	97
2 Yetkilendirme prosedürü	98
2.1 Yetkilendirme (genel işlem).....	98
2.2 RFID kartlarını programlama (opsiyonel).....	99
2.3 Silindir kilidi takma/sökme (opsiyonel)	100

1 Genel bakış



Bu el kitabı "**kullanıcı el kitabının**" geliştirilmiş halidir. Kullanıcı el kitabındaki tüm talimatlar ve güvenlik bilgileri kesinlikle dikkate alınmalıdır!

"**Kurulum el kitabı**" uyarınca şarj istasyonunun kurulumunu yapınız.

1.1 LED durumu



LED durumu – segmentler

LED durumu şarj istasyonunun güncel işletim durumu hakkında bilgi verir. Birlikte ya da ayrı ayrı yanabilen veya yanıp sönebilen 4 segmentten oluşur (S1 ile S4 arasında).

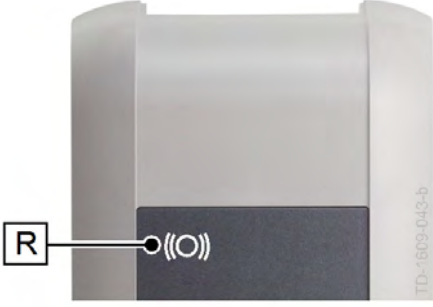
LED durumu sadece devreye alınmış akım beslemesinde görünür.

Farklı şekilde belirtilmemişse, 4 segmentin tamamı birlikte yanar.

LED durumu		Fonksiyon
3 saniyede bir defa yavaşça yanıp söner	mavi	Yetkilendirme gerekli (şarj istasyonu henüz doğru şekilde yetkilendirilmedi; RFID, anahtarlı şalter ya da harici onay ile yetkilendirme gerekli)
Sürekli yanar	mavi	Harici onay halen gerekli (RFID ya da anahtarlı şalter ile yetkilendirme uygulandı; araç bağlantısı doğru şekilde yapıldı; onay girişinde harici onay halen gerekli)
Segment 1 turuncu yanar		RFID programlama modu (bu modda RFID kartları programlanabilir. Ayrıntılar için bakınız bölüm " 2.2 RFID kartlarını programlama (opsiyonel) [99]")

2 Yetkilendirme prosedürü

RFID sensör



RFID sensör **[R]** MIFARE kartları ya da ISO14443 doğrultusunda kullanıcının temassız şekilde yetkilendirilmesine yarar.

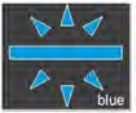
Anahtarlı şalter



Anahtarlı şalter **[S]** bir kullanıcının bir anahtar ile yetkilendirilmesine yarar.

2.1 Yetkilendirme (genel işlem)

Şarj istasyonunda şarj etmek üzere bir kullanıcının yetkilendirilmesi cihaz varyantına göre **anahtarlı şalter** ya da **RFID kullanıcı kartları** vasıtasıyla yapılabilir.



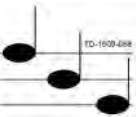
Yetkilendirme gerekli

LED durumu yavaşça 3 saniyede bir defa mavi yanıp söner.



Yetkilendirme gerekli

Başarılı bir yetkilendirme, artan bir ses dizisi vasıtasıyla sinyalize edilir.



Yetkilendirme hatalı

Hatalı bir yetkilendirme, azalan bir ses dizisi vasıtasıyla sinyalize edilir.

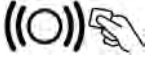


Bilgi

Başarılı bir yetkilendirmeden sonra şarj işlemi 60 saniye içerisinde başlatılmazsa, onay otomatik olarak silinir.

2.2 RFID kartlarını programlama (opsiyonel)

RFID Master-Card programlama



RFID kullanıcı kartlarının programlanması için (şu an maks. 20 adet) RFID Master-Card vasıtasıyla yetkilendirme gereklidir. RFID Master-Card ile programlama modu aktifleştirilebilir ve devre dışı bırakılabilir.

Şarj istasyonu tarafından algılanan birinci RFID kartı, otomatik olarak RFID Master-Card olarak kaydedilir.

- ▶ Programlanacak Master-Card, RFID sensör önünde tutulmalı ve sinyal sesi beklenmelidir. RFID Master-Card şimdi programlandı. Bu kartı dikkatli şekilde muhafaza ediniz.

RFID kullanıcı kartını programlama

- ▶ Master-Card, RFID sensör önünde tutulmalı ve sinyal sesi beklenmelidir.
- ▶ **5 saniye** süreyle yeni RFID kullanıcı kartı, RFID sensör önünde tutulmalı ve sinyal sesi beklenmelidir.
- ▶ Onaylama için yeniden **5 saniye** süreyle RFID Master-Card, RFID sensör önünde tutulmalı ve sinyal sesi beklenmelidir. RFID kullanıcı kartı şimdi programlandı.

Hafızadaki bütün RFID kartları silme

- ▶ Şarj istasyonunun bağlantı alanı muhafazası sökülmeli ve **[Servis tuşu]** üzerine **5 saniye süreyle** basılmalıdır. Kaydedilen tüm RFID kartları (Master-Card dahil) şimdi silinir.
- ▶ Şimdi RFID Master-Card programlamaya başlayınız.

RFID fonksiyonunu devreden çıkarma

- ▶ Şarj istasyonunun bağlantı alanı muhafazası sökülmeli ve **[Servis tuşu]** üzerine **5 saniye süreyle** basılmalıdır. Kaydedilen tüm RFID kartları (Master-Card dahil) şimdi silinir.
- ▶ Bir sonraki **60 saniye** için RFID kartı sensörün önünde tutulmazsa, RFID fonksiyonu devreden çıkarılır. Devreden çıkarıldıktan sonra LED durum göstergesi maviden yeşil renge geçer.

RFID fonksiyonunu devreye alma

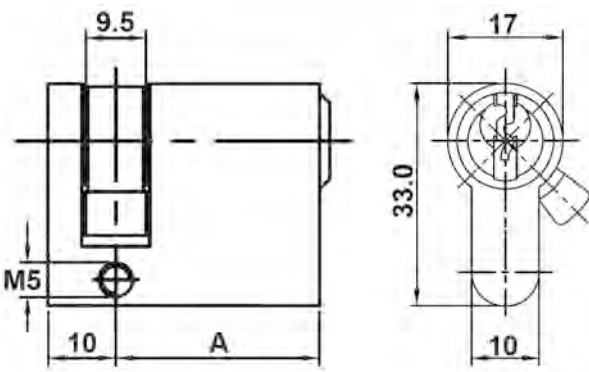
- ▶ Şarj istasyonunu yeniden başlatmak için şarj istasyonunun bağlantı alanı muhafazası sökülmeli ve **[Servis tuşu]** üzerine **1 saniye süreyle** basılmalıdır.
- ▶ Şimdi RFID Master-Card programlamaya başlayınız.

2.3 Silindir kilidi takma/sökme (opsiyonel)



Anahtarlı silindir kilit

Anahtarlı şalteri olan cihaz varyantlarında seri halde bir silindir kilit takılmıştır. Silindir kilit talep halinde müteakip talimat doğrultusunda değiştirilebilir.



Koşullar

Silindir kilit aşağıdaki koşulları yerine getirmelidir:

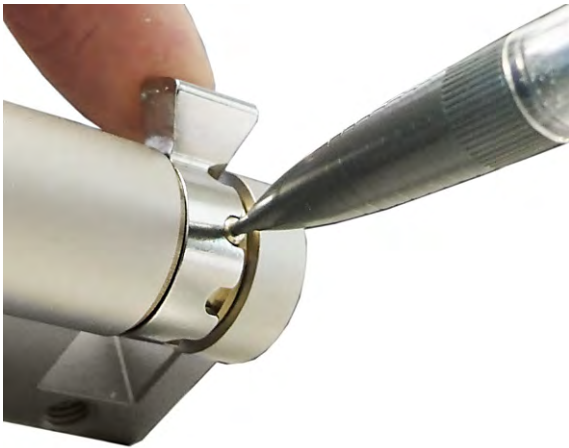
- EN 1303 veya DIN 18252 uyarınca yarım silindir profil
- Ölçü **A = 30mm** (A=31mm durumunda gövdede asgari bir çıkıntı oluşur)
- Ayarlanabilir kilit tırnağı



TD-1609-080

Silindir kilidi hazırlama

- ▶ Kilit tırnağı **[S]** açısını, anahtar çekildiğinde dikey olarak yukarıya bakacak şekilde ayarlayınız.



Kilit tırnağını ayarlama

- ▶ Kilit tırnağı açısını ayarlama kuralları şu şekildedir: İnce bir nesne ile kodlama pimini içeriye bastırınız ve kilit tırnağını istenen konuma itiniz.

Yetkilendirme prosedürü



Silindir kilidi takma

- ▶ Anahtarı, kilit tırnağı aşağıya bakacak şekilde 180° döndürünüz.
- ▶ Silindir kilidi duyulur şekilde yerine oturuncaya kadar bir miktar bastırarak gövde içerisine tamamen itiniz. Silindir kilit gövde yüzeyi ile aynı hizada kalmalıdır.



Silindir kilidi yerine yerleştirme

- ▶ Anahtarı, dirençler fark edilir şekilde ortadan kalkıncaya kadar ve anahtar çekilebilecek düzeyde oluncaya kadar sağa doğru döndürünüz.

Anahtarı **[MAX]** konumundan fazla döndürmeyiniz.

Anahtarlı şalter şimdi kullanıma hazırdır.

Silindir kilidi sökme



- ▶ Anahtarı, dirençlerin kaybolduğu fark edilir şekilde anlaşılıncaya kadar döndürünüz.

Anahtarı, dikey konumda oluncaya kadar döndürmeye devam ediniz.

- ▶ Şimdi silindir kilit biraz daha fazla güç kullanarak tutucudan açılabilir ve dışarıya çekilebilir.



内容目录

1	概述	104
1.1	状态 LED	104
2	授权流程	105
2.1	授权（常规过程）	105
2.2	编程 RFID 卡（可选）	106
2.3	安装/拆除圆筒销子锁（可选）	107

1 概述



本手册用于补充说明“**用户手册**”。务必遵守用户手册中的所有说明和安全提示！

请根据“**安装手册**”安装充电站。

1.1 状态 LED



状态 LED - 区段

状态 LED 提供充电站当前运行状态的信息。其由 4 个区段（S1 至 S4）组成，可以一起或单独以不同的颜色亮起或闪烁。

只有在激活电源时才能查看状态 LED。

无需以不同方式指示时，全部 4 个区段将同时亮起。

状态 LED		功能
每隔 3 秒缓慢闪烁	蓝色	需要授权 （充电站尚未经过正确授权；需要通过 RFID、钥匙开关或外部释放完成授权）
持续亮起	蓝色	仍需要外部释放 （已执行使用 RFID 或钥匙开关授权；已正确连接车辆；仍需要释放输入端上的外部释放）
区段 1 亮起橙色		RFID 编程模式 （可在该模式中编程 RFID 卡。详情请参见章节“ 2.2 编程 RFID 卡（可选） [106] ”）

2 授权流程

RFID 传感器



RFID 传感器 [R] 用于以非接触方式授权使用 MIFARE 卡或标签（符合 ISO14443）的用户。

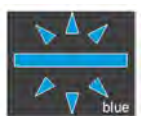
钥匙开关



钥匙开关 [S] 用于使用钥匙授权用户。

2.1 授权（常规过程）

可根据设备类型使用**钥匙开关**或借助 **RFID 用户卡**完成用户使用充电站充电的授权。



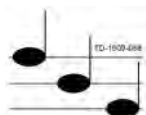
需要授权

状态 LED 每隔 3 秒闪烁蓝色。



授权成功

通过一系列逐步升高的声音提示授权成功。



授权失败

通过一系列逐步降低的声音提示授权失败。

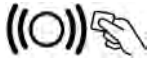


提示

如果授权成功后的 **60 秒**内仍未开始充电过程，释放将自动失效。

2.2 编程 RFID 卡（可选）

编程 RFID 主卡



编程 RFID 用户卡（目前最多 20 张）时，需获得 RFID 主卡授权。使用 RFID 主卡可激活及禁用编程模式。

充电站识别的第一张 RFID 卡将被自动保存为 RFID 主卡。

- ▶ 将需要编程的 RFID 主卡放在 RFID 传感器前方，直至信号音响起。此时，可编程 RFID 主卡。请妥善保存该卡。

编程 RFID 用户卡

- ▶ 将 RFID 主卡放在 RFID 传感器的前方，直至信号音响起。
- ▶ 在 5 秒内将新的 RFID 用户卡放在 RFID 传感器的前方，直至信号音响起。
- ▶ 为了确认，应在 5 秒内重新将 RFID 主卡放在 RFID 传感器的前方，直至信号音响起。此时，可编程 RFID 用户卡。

删除内存中的所有 RFID 卡

- ▶ 按住【服务按钮】5 秒钟去除充电站的接口面板护盖。此时，所有已保存的 RFID 卡（包括主卡）均被删除。
- ▶ 此时，可重新开始编程 RFID 主卡。

禁用 RFID 功能

- ▶ 按住【服务按钮】5 秒钟去除充电站的接口面板护盖。此时，所有已保存的 RFID 卡（包括主卡）均被删除。
- ▶ 如在接下来的 60 秒内传感器前无 RFID 卡，将禁用 RFID 功能。禁用后，状态 LED 指示灯由蓝色显示为绿色。

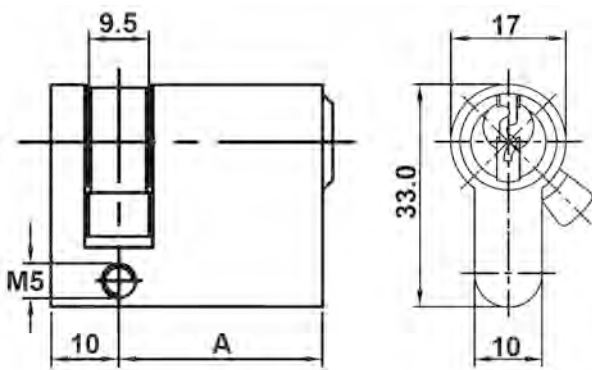
激活 RFID 功能

- ▶ 按住【服务按钮】1 秒钟去除充电站的接口面板护盖，以重启充电站。
- ▶ 此时，可重新开始编程 RFID 主卡。

2.3 安装/拆除圆筒销子锁（可选）

配有钥匙的圆筒销子锁

使用配备钥匙开关的设备类型时，可大量安装圆筒销子锁。必要时，可根据下文说明替换圆筒销子锁。



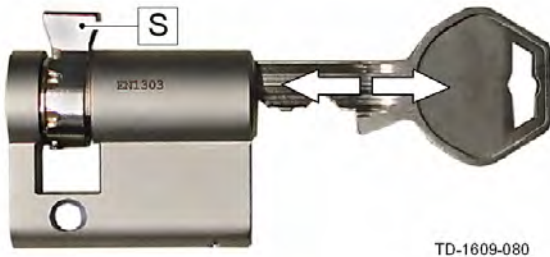
要求

圆筒销子锁必须满足下列要求：

- 符合 EN 1303 或 DIN 18252 的半圆筒纵剖面
- 尺寸 A = 30mm (A = 31mm 时，略微凸出于外壳)
- 可调节锁鼻

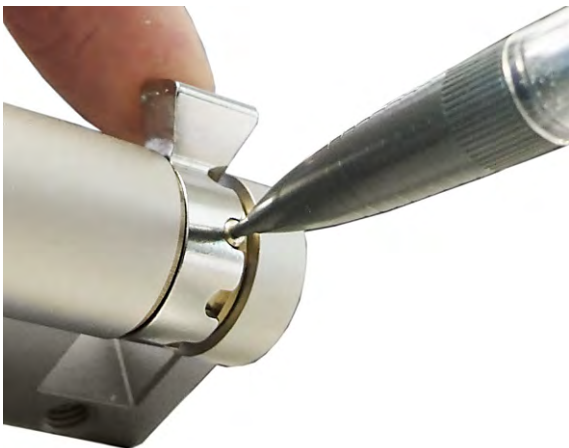
准备圆筒销子锁

- ▶ 将锁鼻 [S] 的角度调节至垂直于钥匙插拔位置的上方。



调节锁鼻

- ▶ 通常，可按照如下方式调节锁鼻的角度：
使用一片很薄的物品向内压下编码销，同时将锁鼻推至所需位置。





插入圆筒销子锁

- ▶ 将钥匙转动 180°，以便使锁鼻指向下方。
- ▶ 稍稍用力，将圆筒销子锁完全推入外壳内，直至听到啮合声。
圆筒销子锁应与外壳表面平齐。



啮合圆筒销子锁

- ▶ 向右转动钥匙，直至感到阻力被抵消并可拔出钥匙为止。

转动钥匙时，切勿超过 [MAX]。

此时，可插入按键开关。

拆除圆筒销子锁



- ▶ 向左转动钥匙，直至感到阻力被抵消为止。
继续转动钥匙，直至其处于垂直位置。
- ▶ 此时，可稍稍加力将圆筒销子锁从支架上脱开并拔出。



www.keba.com/emobility



96169